



Visualisierung Westseite Hausgruppe D

Wohnquartier „Willipark“

NEBENEINANDER WOHNEN. MITEINANDER LEBEN.

30 MODERNE EIGENTUMSWOHNUNGEN, HAUSGRUPPE C & D

NEUSTADT-GLEWE-WEG 8 + 10, 22113 OSTSTEINBEK



Der Willipark.

Ab Herbst 2025 entsteht ein harmonisches Wohnensemble mit 30 Eigentumswohnungen, verteilt auf sechs Mehrfamilienhäuser. Eingebettet in eine grüne, ruhige Umgebung mit bester Anbindung an Hamburg, bietet der „Willipark“ ideale Voraussetzungen für komfortables Wohnen in jedem Alter.

In Zusammenarbeit mit dem Architekturbüro axel hauschild architecture aus Kopenhagen hat die VAKON Baugesellschaft mbH ein Wohnkonzept entwickelt, das modernes Wohnen, architektonische Qualität und Langlebigkeit vereint.

Ob als neues Zuhause oder werthaltige Investition: Die Eigentumswohnungen im „Willipark“ bieten mehr als nur Quadratmeter – sie bieten Raum für Leben, Begegnung und eine nachhaltige Zukunft.





Visualisierung Nord-/Ostseite Hausgruppe C



04 Standort

08 Das Quartier

12 Lageplan und Freiraum

17 Energie und Mobilität

23 Ausstattung

28 Kaufpreise und Grundrisse Hausgruppe D (1. BA)

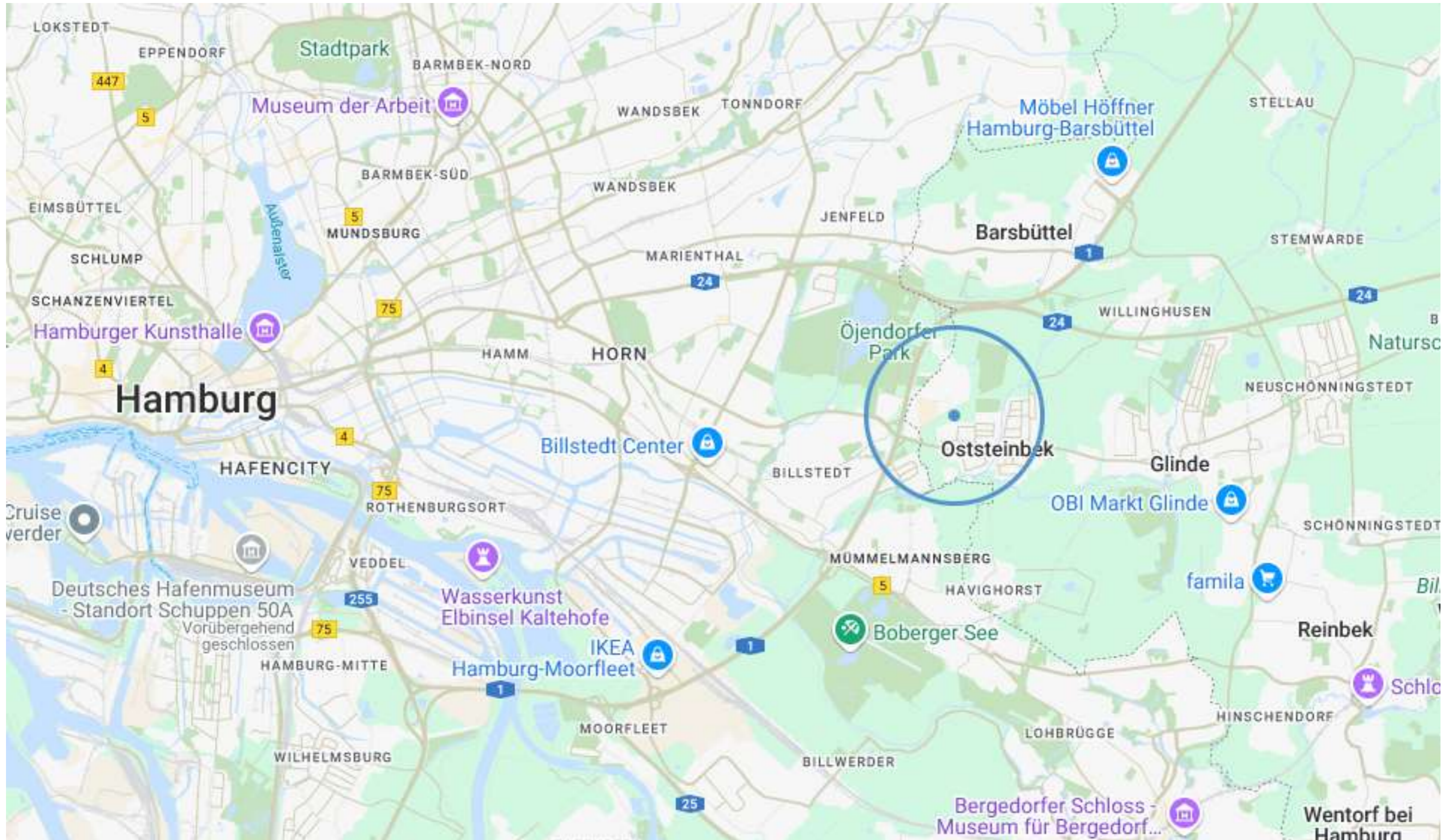
43 Kaufpreise und Grundrisse Hausgruppe C (2. BA)

56 Empfehlungen und Wir als VAKON

Standort „Willipark“ in Oststeinbek

Die Gemeinde Oststeinbek gehört zum Land Schleswig-Holstein und grenzt im Süden und Westen an Hamburg. Sie zeichnet sich insbesondere durch eine Mischung aus ländlicher Ruhe und urbaner Nähe aus. Wichtig ist den Oststeinbekern die menschliche Verbundenheit: Eine Vielzahl an Vereinen und Verbänden, Cafés und Restaurants, ein abwechslungsreiches kulturelles Angebot und hervorragende Einkaufsmöglichkeiten machen die Gemeinde zu einer lebenswerten Heimat.



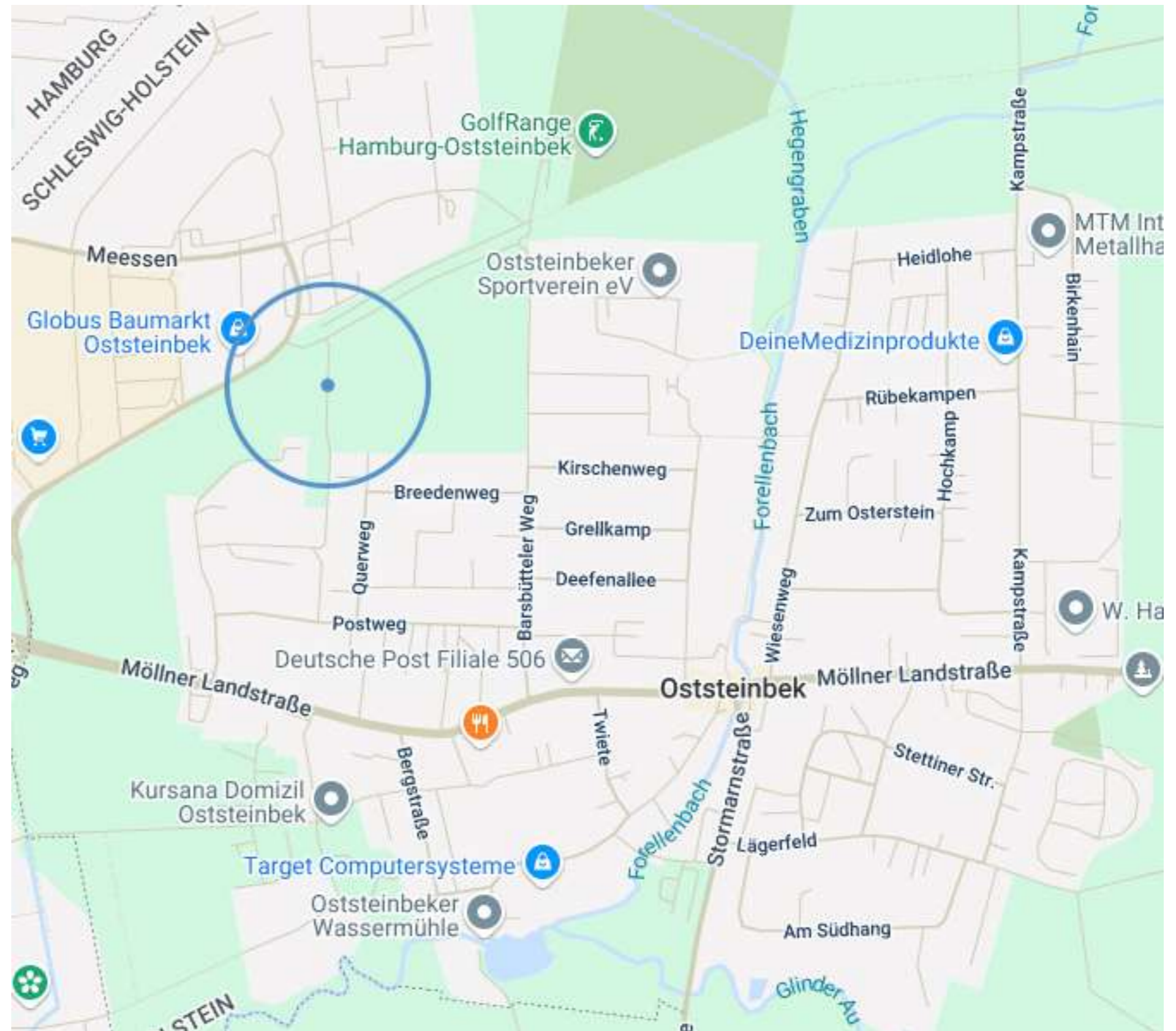


Familiär, mit viel Grün.

Der „Willipark“ entsteht in einer ruhigen, naturnahen Umgebung mit familienfreundlicher Infrastruktur. Kitas, Schulen, Spielplätze und das Stadtzentrum sind bequem zu Fuß erreichbar.

Dank der direkten Anbindung an die Autobahnen A1 und A24 sowie der sehr guten Integration in den Hamburger Verkehrsverbund (HVV) ist der Standort ideal für Pendler – und für alle, die auch im Alltag mobil und flexibel sein möchten.

Der „Willipark“ vereint modernen Wohnkomfort mit bester Erreichbarkeit und hoher Lebensqualität.





04 Standort

08 Das Quartier

12 Lageplan und Freiraum

17 Energie und Mobilität

23 Ausstattung

28 Kaufpreise und Grundrisse Hausgruppe D (1. BA)

43 Kaufpreise und Grundrisse Hausgruppe C (2. BA)

56 Empfehlungen und Wir als VAKON

Das Quartier

- Der neue Wohnkomplex mit seinen zeitlosen Klinkerfassaden, begrünten Dächern und durchdachten Grundrissen umfasst sechs Wohnhäuser, die in zwei Hausgruppen um Gemeinschaftshöfe angeordnet sind. Innerhalb jeder Gruppe verbinden Laubengänge die dreigeschossigen Gebäude miteinander, wobei die Höfe als grüne Treffpunkte zu gemeinsamen Aktivitäten einladen.
- Es werden insgesamt 30 hochwertige Wohnungen mit 2 bis 5 Zimmern und Wohnflächen zwischen ca. 63 qm und 156 m² zum Kauf angeboten. Besonderes Highlight sind die großzügigen Penthousewohnungen, die viel Freiraum für die ganze Familie bieten.
- Ein Aufzug pro Hausgruppe ermöglicht den barrierefreien Zugang zu allen Etagen.
- Alle Wohnungen sind barrierearm, tlw. barrierefrei konzipiert.
- Die offenen Wohnküchen erhalten im Erdgeschoss Terrassen mit eigenem Gartenanteil als Sondernutzungsfläche, sowie in den Obergeschossen einen Balkon.
- Abstellräume von mind. 6 m² befinden sich innerhalb der Wohnung.





Visualisierung Westseite Hausgruppe C

Adresse

Neustadt-Glewe-Weg 8 und 10
22113 Oststeinbek

Stellplätze

44 PKW-Stellplätze in der Tiefgarage, vorgerüstet für E-Mobilität
1 PKW-Stellplatz außen liegend im Baufeld WA1 (Nachbargrundstück)
96 innenliegende Fahrradstellplätze für Bewohner
20 Außenfahrrad- und Lastenfahrradstellplätze für Bewohner / Gäste

Objektart

2 Hausgruppen C und D mit je 3 Mehrfamilienwohnhäusern
mit insgesamt 30 Eigentumswohnungen
(15 Wohnungen pro Hausgruppe)

Wohnungsaufteilung

10 x 2-Zimmer-Wohnungen (ca. 63 m² & 69 m²)
10 x 3-Zimmer-Wohnungen (ca. 80 m² & 85 m²)
6 x 4-Zimmer-Wohnungen (ca. 98 m²)
2 x 4-Zimmer- Penthouse-Wohnungen (ca. 129 m²)
2 x 5-Zimmer-Penthouse-Wohnungen (ca. 156 m²)

Architekturbüro

axelhauschild architecture
Store Kongensgade 40G, 6
DK – 1264 Kopenhagen

Voraussichtlicher Baubeginn

1. Bauabschnitt – Hausgruppe D + Tiefgarage ab Q3 2025
2. Bauabschnitt – Hausgruppe C ab Q1 2026

WEG-Verwaltung

Wentzel Dr. Immobilienmanagement GmbH
Stresemannallee 102 - 104 · 22529 Hamburg

Voraussichtliche Fertigstellung

Hausgruppe D – November 2026
Hausgruppe C – Dezember 2026



04 Standort

08 Das Quartier

12 Lageplan und Freiraum

17 Energie und Mobilität

23 Ausstattung

28 Kaufpreise und Grundrisse Hausgruppe D (1. BA)

43 Kaufpreise und Grundrisse Hausgruppe C (2. BA)

56 Empfehlungen und Wir als VAKON

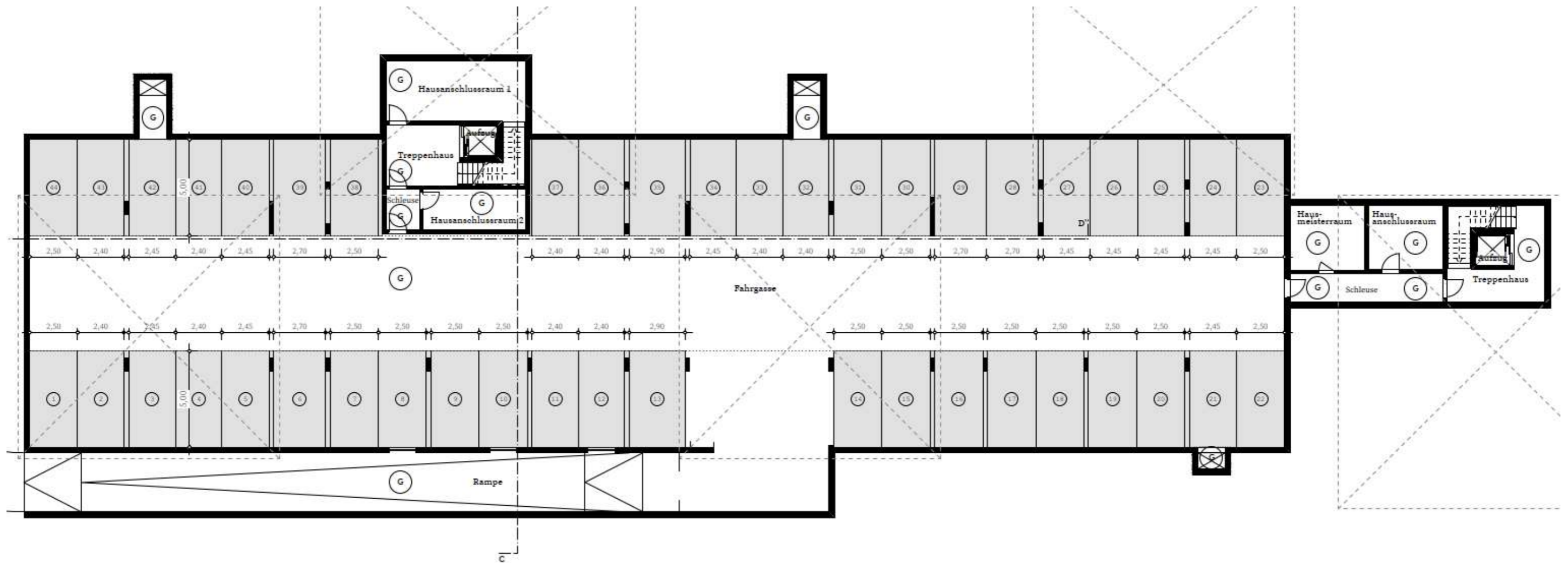


Dialog und Entspannung

Das Projekt „Willipark“ zeichnet sich durch die Nähe zur Natur aus und schafft selbst ein breites Angebot im Außenraum.

- In den Innenhöfen gibt es Sitzmöglichkeiten mit Tischen zum gemeinsamen Austausch
- Eine Hängematte zum Entspannen
- Spielflächen für groß und klein, z.B. eine Slackline und ein Spielgerät mit Sandkasten
- In den Hochbeeten können Gemüse und Kräuter gepflanzt werden
- Das Regenwasser wird zu 100% auf dem eigenen Grund versickern
- Klimaangepasste Bepflanzung mit schattenspendenden Bäumen und insektenfreundlicher Wildblumenwiese
- Die grüne Umgebung lädt zu Spaziergängen ein

Stellplatzübersicht Tiefgarage





04 Standort

08 Das Quartier

12 Lageplan und Freiraum

17 Energie und Mobilität

23 Ausstattung

28 Kaufpreise und Grundrisse Hausgruppe D (1. BA)

43 Kaufpreise und Grundrisse Hausgruppe C (2. BA)

56 Empfehlungen und Wir als VAKON

Für die Zukunft energieeffizient(er) und nachhaltig(er)

Für das Projekt „Willipark“ wurde intensiv an einem effizienten und nachhaltigerem Gesamtenergiekonzept „getüftelt“.

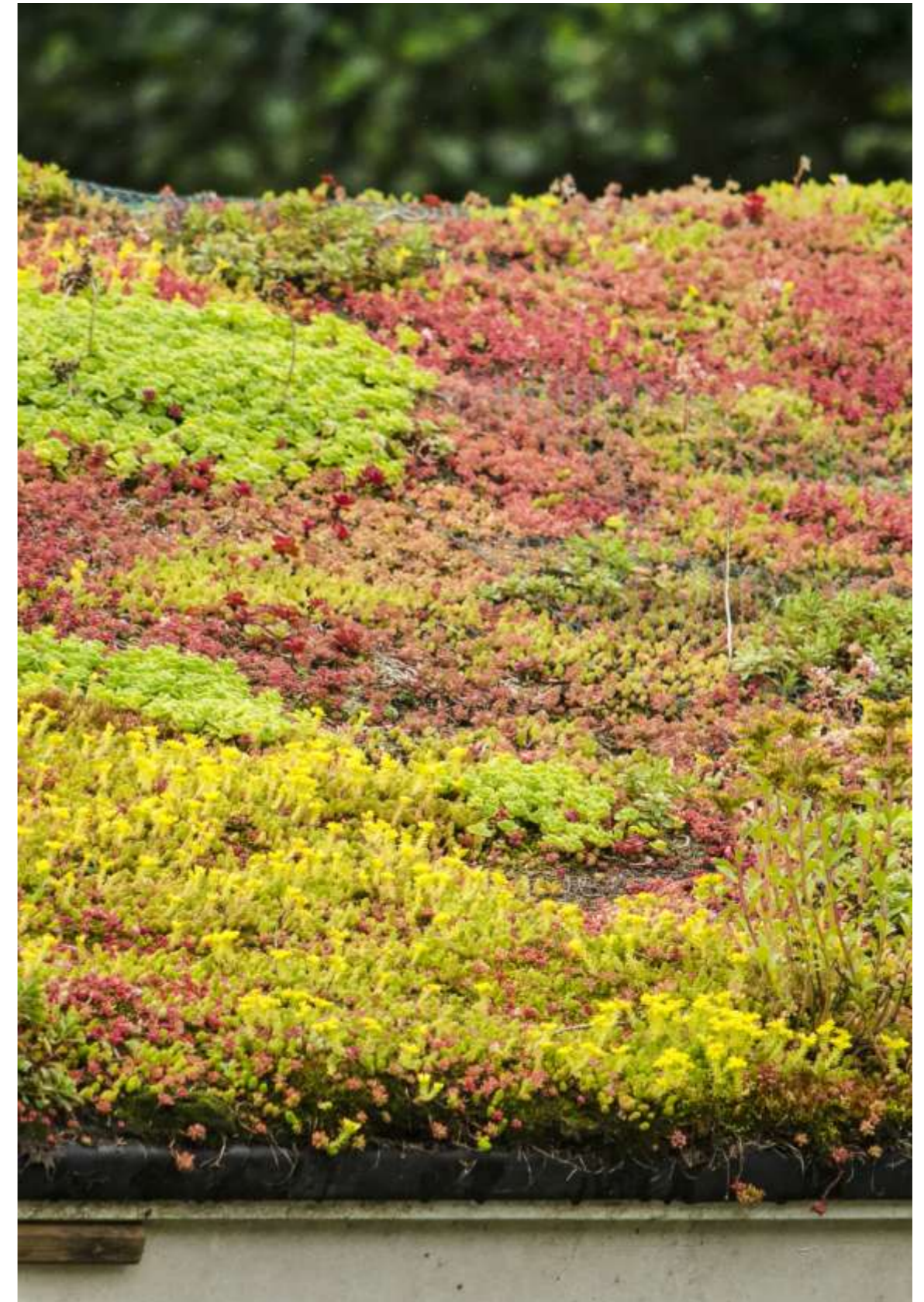
Die Wärmebereitstellung erfolgt über zwei Großwärmepumpen und einem Spitzenlastkessel an besonders kalten Tagen. Das eingesetzte Gas wird zu 100% durch in Deutschland produziertes Biogas kompensiert. Somit wird bilanziell 0g CO₂ in der Nutzungsphase emittiert. Ca. 75%-80% der Wärmeversorgung kann über die Wärmepumpen bereitgestellt werden.

Die ca. 80 kWp große Photovoltaik-Anlage auf den Dächern der Häuser C2 und D2 versorgt anteilig alle Gebäude der Hausgruppen C und D mit direkt vor Ort produziertem „grünem“ Strom. Der Reststrombezug erfolgt über zertifizierte „Ökostromanbieter“.

Auf ca. 50% der Dächer ist eine extensive Dachbegrünung vorgesehen. Regenwasser kann zwischengespeichert werden und fügt sich somit in das Entwässerungskonzept sinnvoll mit ein.

KfW-Förderung „Klimafreundlicher Neubau“

Die Gebäude und somit alle Wohnungen erreichen die Effizienzhausstufe 40, was nicht nur den Energieverbrauch und die Betriebskosten reduziert, sondern auch die Möglichkeit bietet, zinsgünstige Darlehen (100.000 € pro WE) in Anspruch zu nehmen.



Wärmelieferung – für Ihre Wohlfühltemperatur.

Genießen Sie die Vorteile einer Wärmelieferung mit klimaschonenderer Energie! Als zuverlässiger Wärmelieferant (24/7) betreibt LAVA ENERGY als „Energiecontractor“ die Energiezentrale mit modernster Anlagentechnik und Technologie.



Mieter- und Ladestrom

- nachhaltig, direkt und fair.

LAVA ENERGY versorgt die Gebäude mit lokal und ökologisch produziertem Strom – nachhaltig, günstig und zuverlässig. Der vergünstigte Mieter- und Ladestrom ermöglicht es Ihnen, aktiv zur Energiewende beizutragen und dabei den Strom direkt von Ihrem Dach zu beziehen. Und sollte die Sonne einmal nicht scheinen, wird eine lückenlose Versorgung mit sauberem Ökostrom aus dem Netz garantiert.



Mobil – Stadt & Natur



Infrastruktur für E-Mobilität.

In Zusammenarbeit mit LAVA Energy haben wir eine E-Ladeinfrastruktur mit einem zentralen Lastmanagementsystem ganzheitlich und zukunftsicher konzipiert. Insgesamt stehen im Quartier 6 öffentliche Ladepunkte mit vergünstigten Stromkonditionen zur Verfügung.

Jeder Stellplatz in der Tiefgarage kann zudem individuell mit einer Wallbox ausgestattet werden.



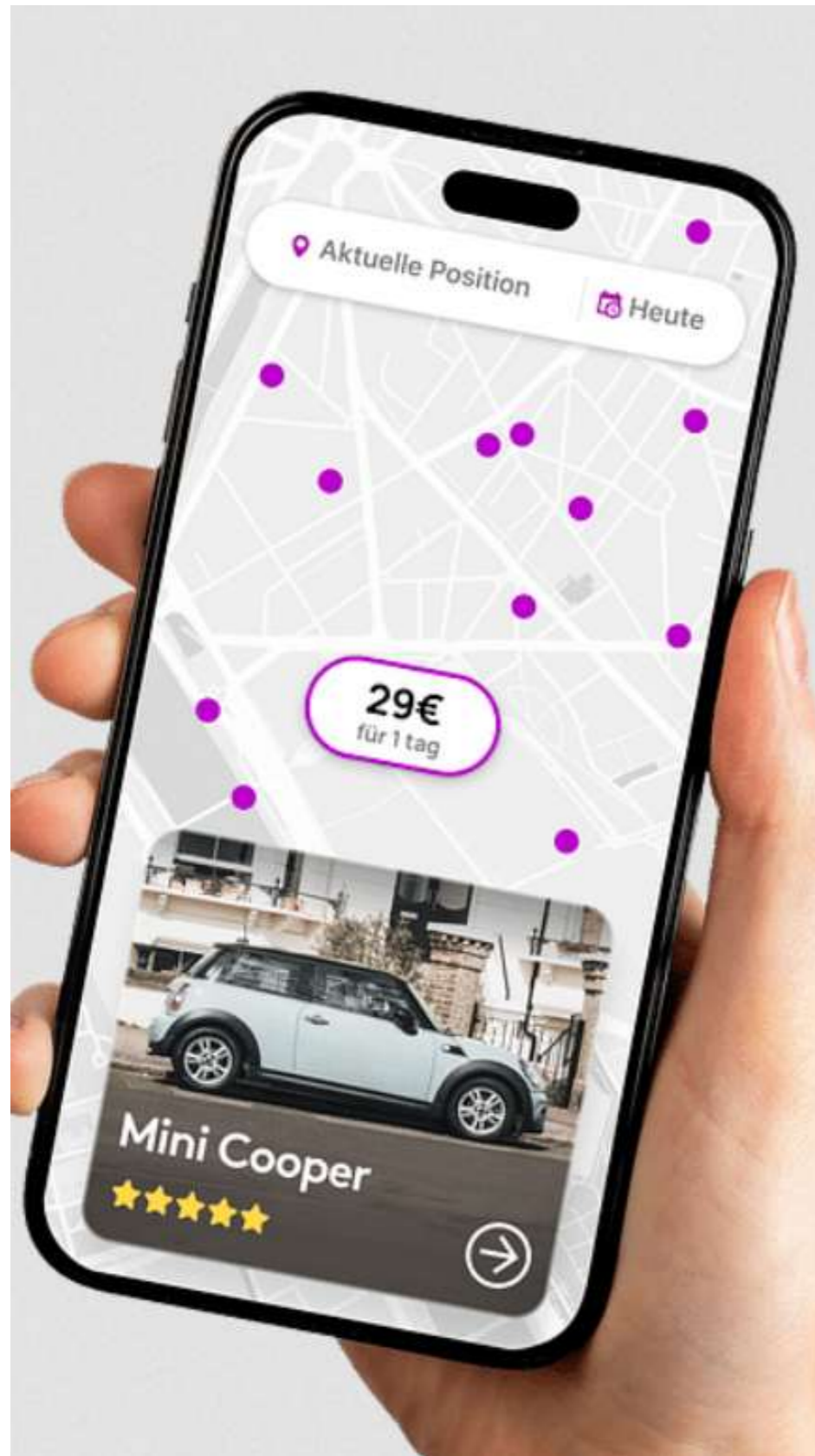
Stadteinwärts mit der U2 und dem Bus.

In wenigen Minuten sind Sie mit dem Fahrrad bei der U-Bahn-Haltestelle U2-Steinfurther Allee, um verschiedene Ziele im Großraum Hamburg zu erreichen. Für den Willipark wurde eine „eigene“ Bushaltestelle realisiert, die direkt vor der Haustür hält.



Mit dem E- oder Lastenrad unterwegs.

Um die nahegelegenen Erholungsgebiete, Bildungseinrichtungen oder Einkaufsmöglichkeiten optimal erreichen zu können, ist für den Willipark ein umfangreiches Angebot von haus- und wohnungsbezogenen Fahrradabstellmöglichkeiten im Innen- und Außenbereich (insgesamt im Durchschnitt rd. 4 Stellplätze je Wohnung) geplant worden: witterungsgeschützt, einfach zugänglich und sicher abschließbar. Zusätzlich gibt es auch Stellplätze für Lastenräder und/oder Elektroroller.



Nachbarschaft vernetzt neu denken.

Zum Beispiel mit den Plattformen getaround.com für privates Carsharing oder nebenan.de für das Leihen von Gegenständen wie bspw. Werkzeug und vieles mehr.





04 Standort

08 Das Quartier

12 Lageplan und Freiraum

17 Energie und Mobilität

23 Ausstattung

28 Kaufpreise und Grundrisse Hausgruppe D (1. BA)

43 Kaufpreise und Grundrisse Hausgruppe C (2. BA)

56 Empfehlungen und Wir als VAKON



Unsere Ausstattung überzeugt durch Langlebigkeit und ein harmonisch abgestimmtes Gesamtkonzept. Ob Fliesen, Innentüren, Bodenbeläge oder Sanitärausstattung – alle Produkte wurden mit größter Sorgfalt ausgewählt und erfüllen höchste Ansprüche an Design, Funktionalität und Wertigkeit. Innerhalb der vorgegebenen Ausstattungsvarianten haben Sie die Möglichkeit, Ihre persönliche Auswahl zu treffen und Ihr neues Zuhause ganz nach Ihrem Geschmack zu gestalten.

Detaillierte Informationen zu den einzelnen Optionen finden Sie im separaten Ausstattungskatalog.

Details.

Freuen Sie sich auf folgende Highlights im Standard gemäß Baubeschreibung:



schlüsselfertige Wohnungen in Massivbauweise mit Klinkerfassaden und teilweise begrünten Dächern



vergünstigter PV- Strom durch eigene Photovoltaikanlage auf dem Dach



Luft-Wärme-Pumpe & Fußbodenheizung mit Einzelraumsteuerung



je Hausgruppe ein Aufzug von der TG bis in alle Geschosse



Energieeffizientes Wohngebäude: Effizienzhaus–Stufe 40 KfN (100 T€ pro WE zinsgünstiges Darlehen der KfW)



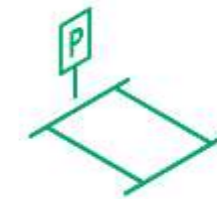
3-fach verglaste Fenster (außen grau, innen weiß); elektr. Rollläden*



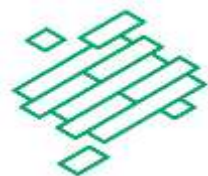
Abstellraum mit mind. 6 m² innerhalb der Wohnungen



Balkon für jede Wohnung; Im EG Terrassen mit Gartenfläche als Sondernutzungsrecht



Tiefgaragen-PKW-Stellplätze mit Vorrüstung für E-Mobilität; optional: installierte Wallboxen



Designbelag in verschiedenen Optiken; optional: Parkett / Fliesen



geflieste Bäder mit namhaften Sanitärobjekten und Armaturen



Gemeinschaftshöfe für eine lebendige Nachbarschaft

*ausgenommen: Abstellräume und kleine Fensterformate in Wohn-Ess-Küche; Vergleich Grundriss

Ein Gemeinschaftshaus für eine lebendige Nachbarschaft.

Im „Willipark“ wird Wohnen mehr als nur ein Zuhause sein – es wird ein Ort der Begegnung. Dafür gibt es zahlreiche Möglichkeiten: Z.B. im Nachbarschaftsverein mit Gemeinschaftsgebäude (Gebäude „A3“ in unmittelbarer Nachbarschaft) mit integrierter Küche zum geselligen Miteinander und für gemeinsame Aktivitäten.





Sichere Innen-Stellplätze für E-Bikes



Angrenzend an das Gemeinschaftshaus werden 6 öffentliche Ladesäulen realisiert.



Bouleflächen in direkter Nachbarschaft bei der angrenzenden Neubebauung



Unterflursysteme für eine barrierefreie und saubere Mülltrennung



04 Standort

08 Das Quartier

12 Lageplan und Freiraum

17 Energie und Mobilität

23 Ausstattung

28 Kaufpreise und Grundrisse Hausgruppe D (1. BA)

43 Kaufpreise und Grundrisse Hausgruppe C (2. BA)

56 Empfehlungen und Wir als VAKON



1. BA: Hausgruppe D – 15 Wohnungen

provisionsfreier Verkauf
 Änderungen, Irrtum und Weiterverkauf
 bleiben vorbehalten

WE Nr.	Haus	Etage	Zimmeranzahl	Wohnfläche *	Fläche Gartensonder-nutzung	Kaufpreis Wohnung	Kaufpreis TG-Stellplatz (1 x pro WE)	Kaufpreis Gesamt	Status
D.0.02	D1	EG	2	63,39 m ²	46,15 m ²				verkauft
D.0.03	D2	EG	4	98,17 m ²	59,85 m ²				verkauft
D.0.04	D2	EG	4	98,17 m ²	34,72 m ²	495.900 €	29.300 €	525.200 €	verfügbar
D.0.05	D3	EG	2	63,39 m ²	56,60 m ²				verkauft
D.0.06	D3	EG	2	63,38 m ²	79,41 m ²				verkauft
D.1.01	D1	1. OG	2	63,43 m ²	/				verkauft
D.1.02	D1	1. OG	2	63,39 m ²	/				verkauft
D.1.03	D2	1. OG	4	98,18 m ²	/				verkauft
D.1.04	D2	1. OG	4	98,18 m ²	/	496.000 €	29.300 €	525.300 €	verfügbar
D.1.05	D3	1. OG	2	63,39 m ²	/				verkauft
D.1.06	D3	1. OG	2	63,40 m ²	/				verkauft

1. BA: Hausgruppe D – 15 Wohnungen

provisionsfreier Verkauf
 Änderungen, Irrtum und Weiterverkauf
 bleiben vorbehalten

WE Nr.	Haus	Etage	Zimmeranzahl	Wohnfläche *	Fläche Gartensonder-Nutzung	Kaufpreis Wohnung	Kaufpreis TG-Stellplatz (1 x pro WE)	Kaufpreis Gesamt	Status
D.2.01	D1	2. OG	4 (Penthouse)	129,43 m ²	/				verkauft
D.2.02	D2	2. OG	4	98,72 m ²	/	498.900 €	29.300 €	528.200 €	verfügbar
D.2.03	D2	2. OG	4	98,74 m ²	/				verkauft
D.2.04	D3	2. OG	4 (Penthouse)	129,46 m ²	/				verkauft

Weitere PKW-Stellplätze in der Tiefgarage können individuell angefragt und zusätzlich erworben werden.

Stand: 09.06.2026

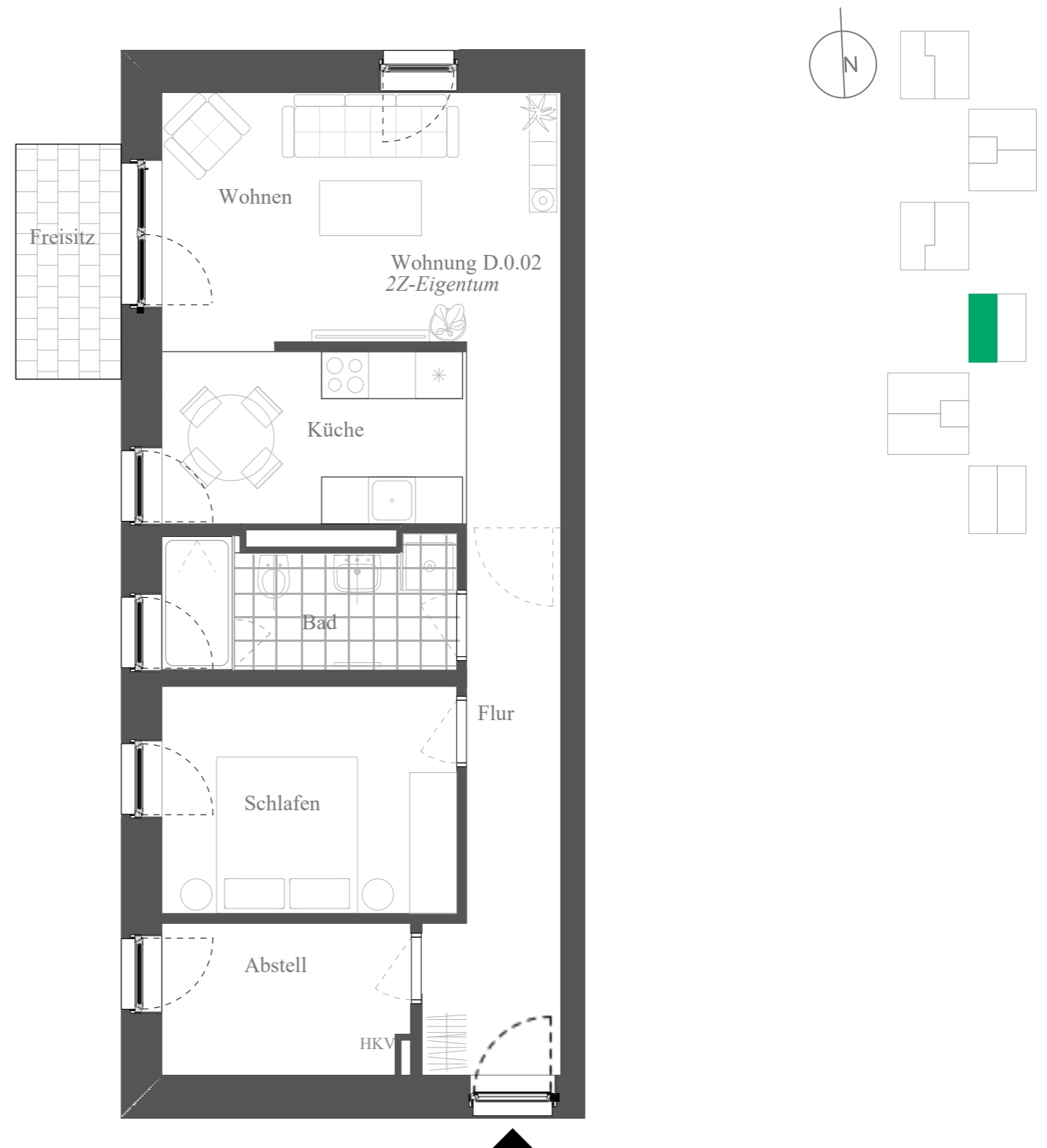
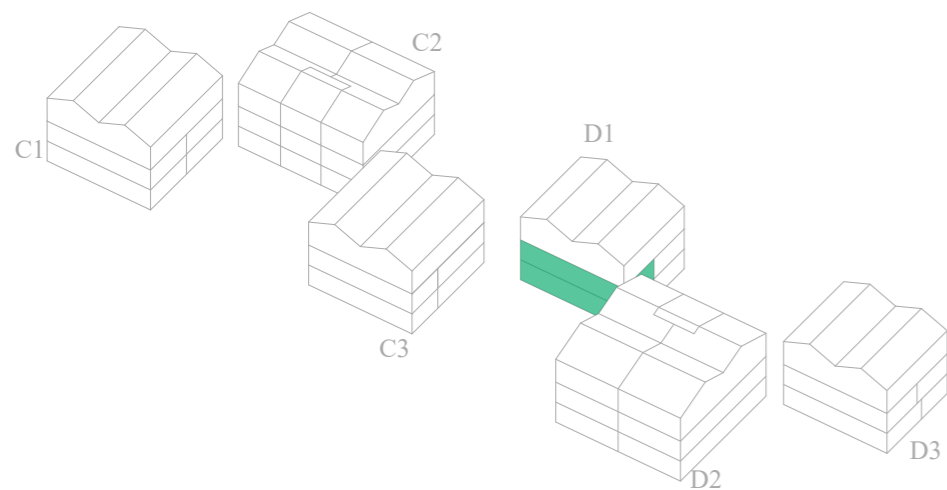
Wohnungstyp D.0.02, D.1.02

2 Zimmer

63,39 m² nach WoFIV

Bitte berücksichtigen Sie, dass gleiche Wohnungstypen in unterschiedlichen Geschossen geringfügige Abweichungen bei der Wohnungsfläche haben können.

Flur	9,77	
Küche	8,75	
Wohnen	19,66	
Schlafen	11,11	
Bad	6,04	
Abstell	6,06	
Terrasse (50%)	2,02	
		63,39

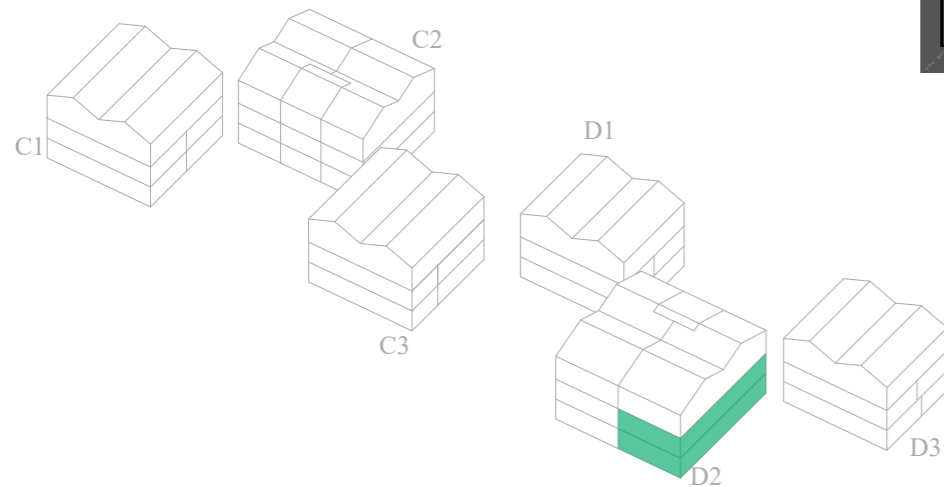
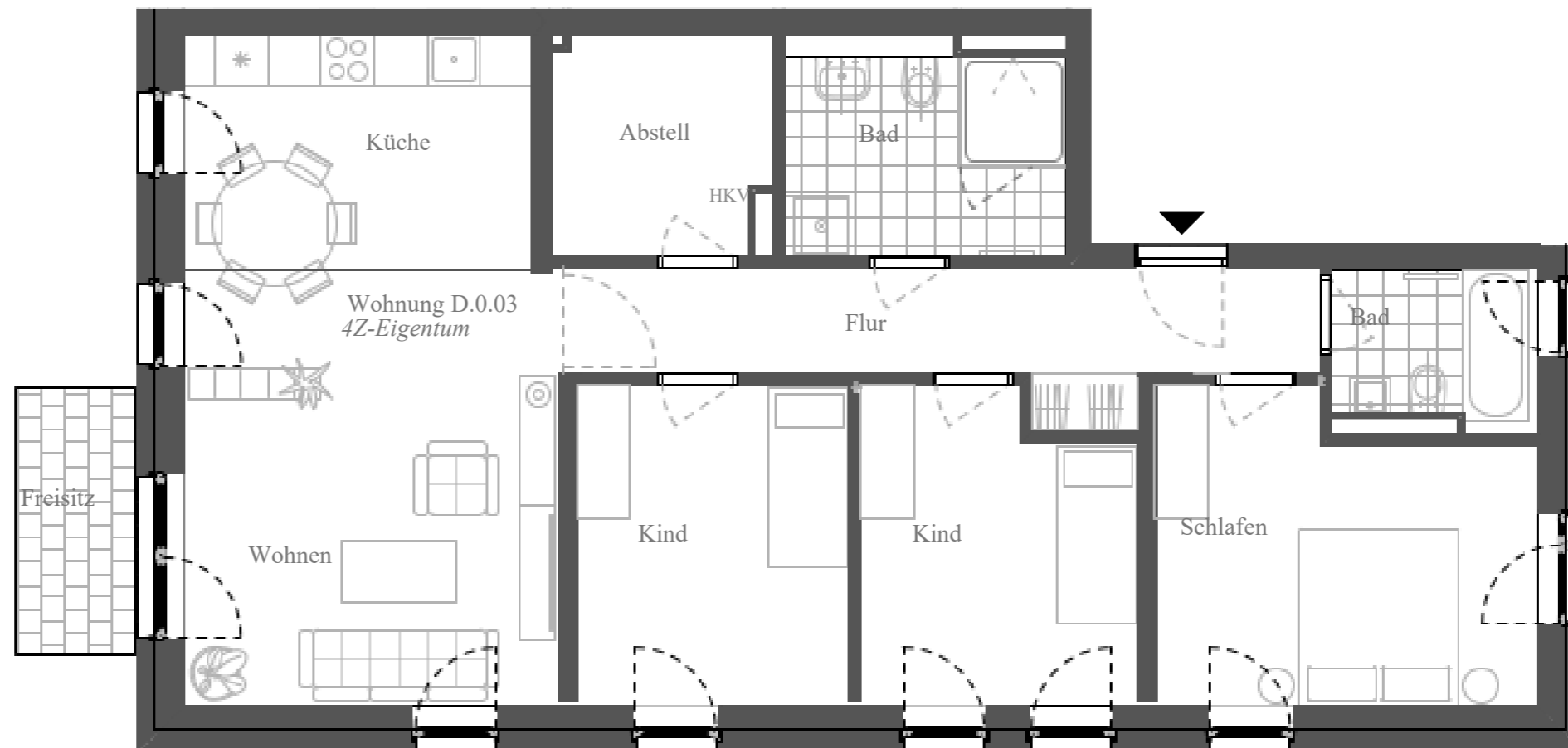


Wohnungstyp D.0.03, D.1.03

4 Zimmer

98,17 m² nach WoFIV

Flur	11,04
Küche	10,68
Wohnen	21,16
Kind 1	11,09
Kind 2	10,45
Schlafen	13,91
Bad 1	7,69
Bad	4,07
Abstell	6,06
Terrasse (50%)	2,02
	98,17



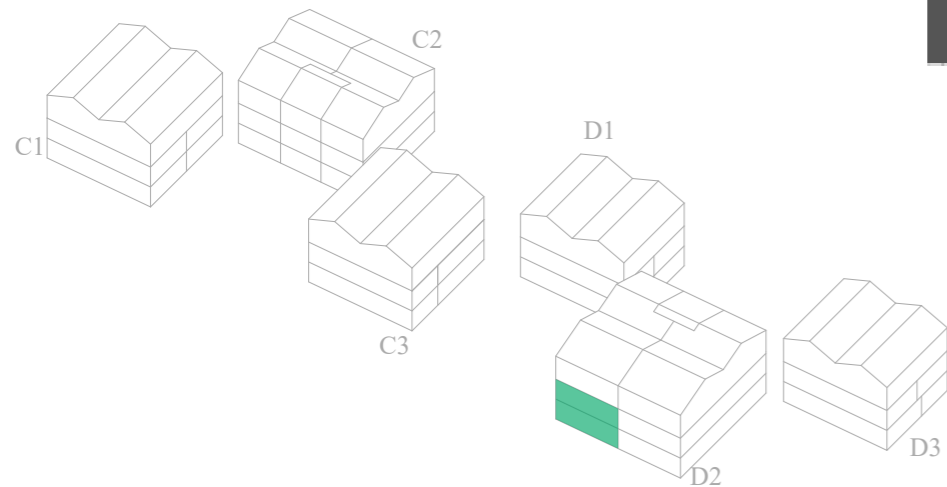
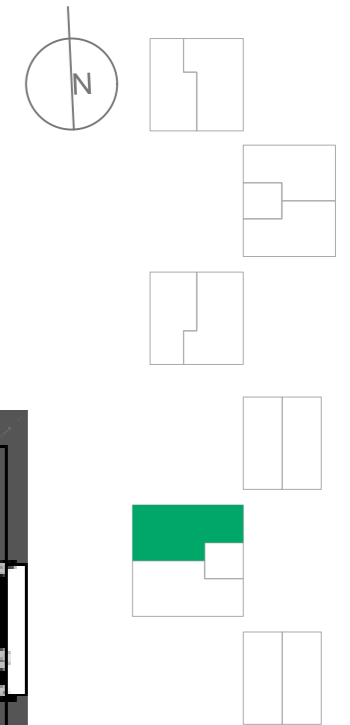
Bitte berücksichtigen Sie, dass gleiche Wohnungstypen in unterschiedlichen Geschossen geringfügige Abweichungen bei der Wohnungsfläche haben können.

Wohnungstyp D.0.04, D.1.04

4 Zimmer

98,17 m² nach WoFIV

Flur	11,04
Küche	10,68
Wohnen	21,16
Kind 2	11,09
Kind 1	10,45
Schlafen	13,90
Bad	7,69
Bad	4,07
Abstell 1	6,06
Terrasse (50%)	2,02
	98,17



Bitte berücksichtigen Sie, dass gleiche Wohnungstypen in unterschiedlichen Geschossen geringfügige Abweichungen bei der Wohnungsfläche haben können.

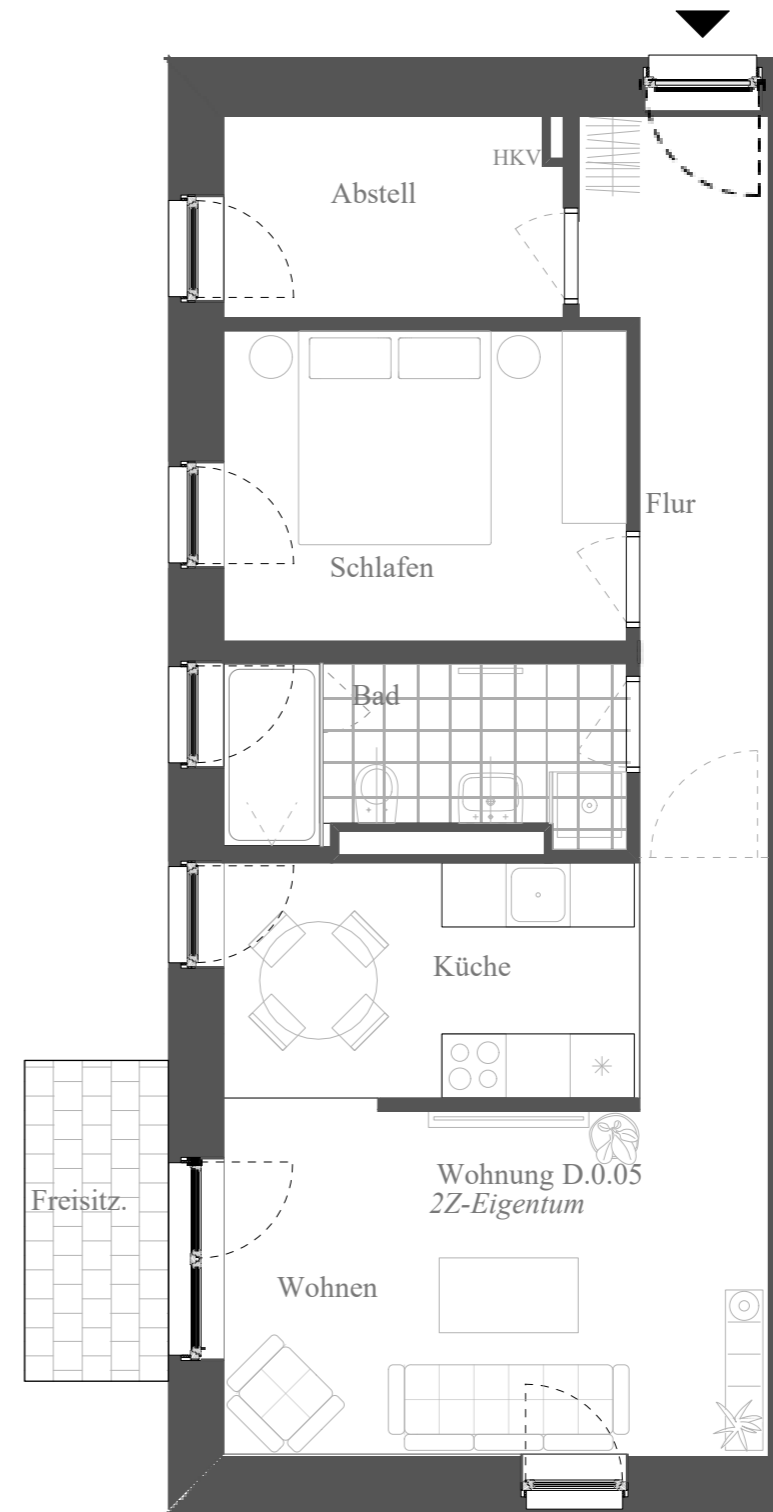
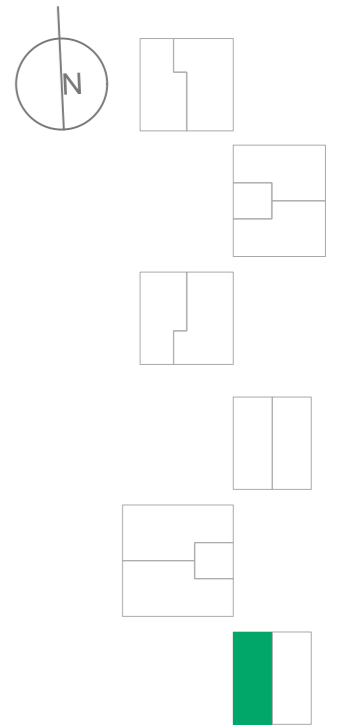
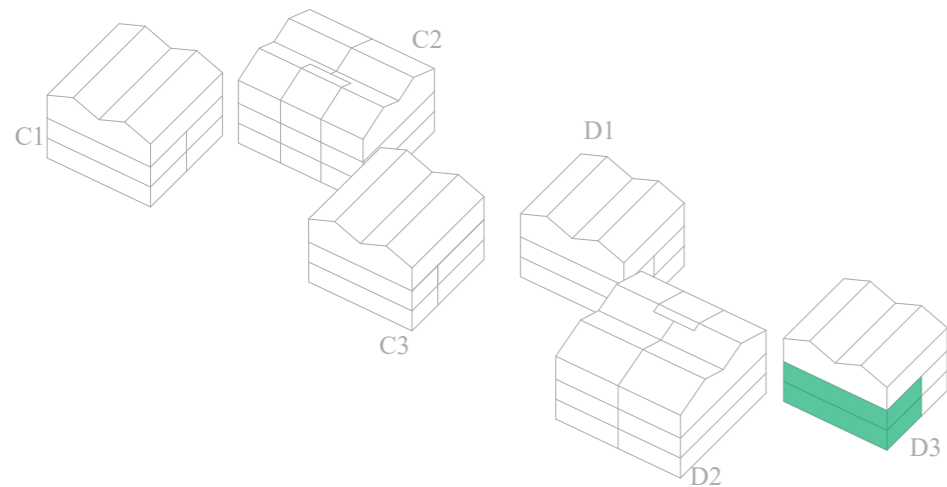
Wohnungstyp D.0.05, D.1.05

2 Zimmer

63,39 m² nach WoFIV

Bitte berücksichtigen Sie, dass gleiche Wohnungstypen in unterschiedlichen Geschossen geringfügige Abweichungen bei der Wohnungsfläche haben können.

Flur	9,77	
Küche	8,74	
Wohnen	19,66	
Schlafen	11,11	
Bad	6,04	
Abstell	6,06	
Terrasse (50%)	2,02	
		63,39



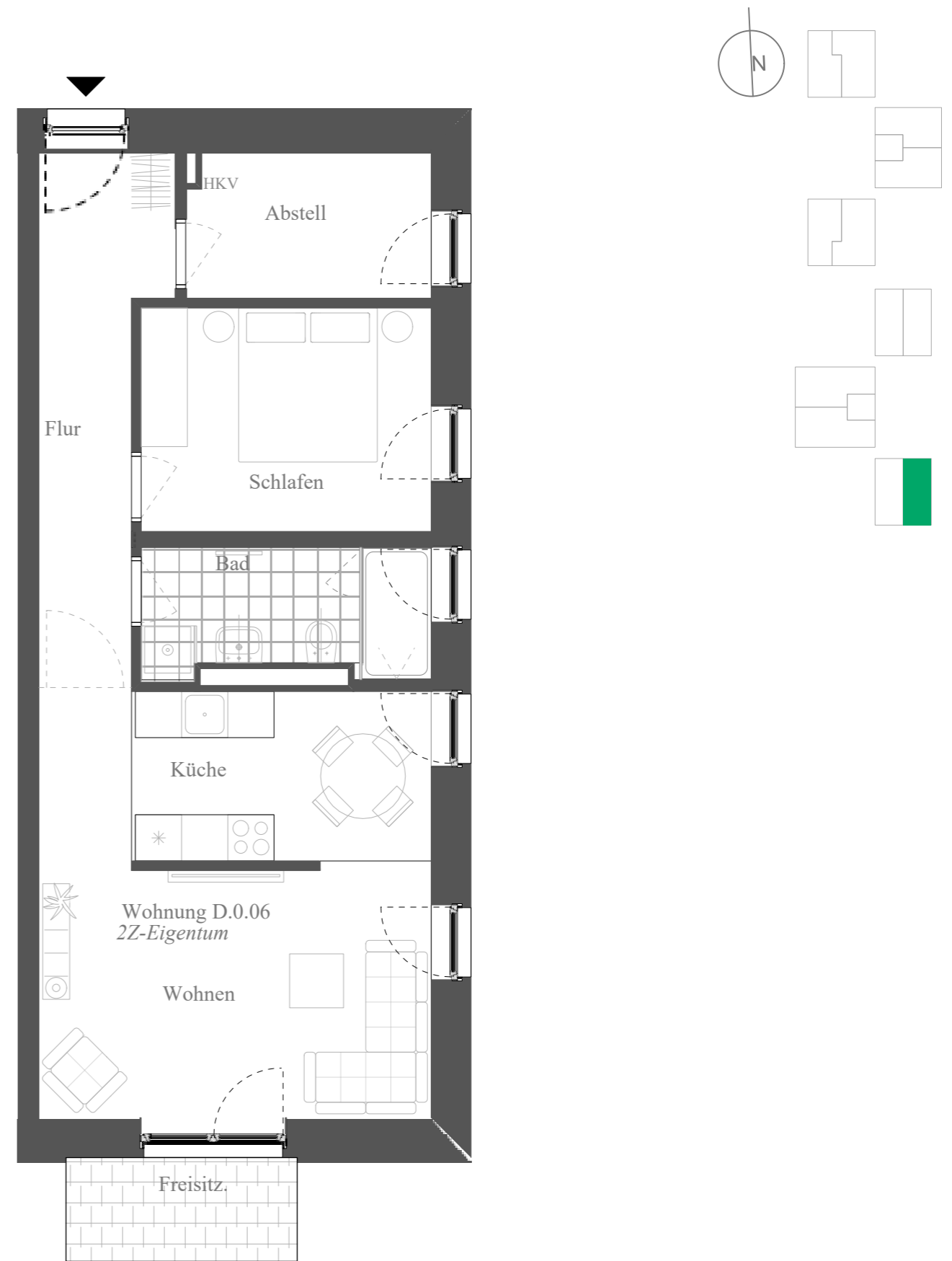
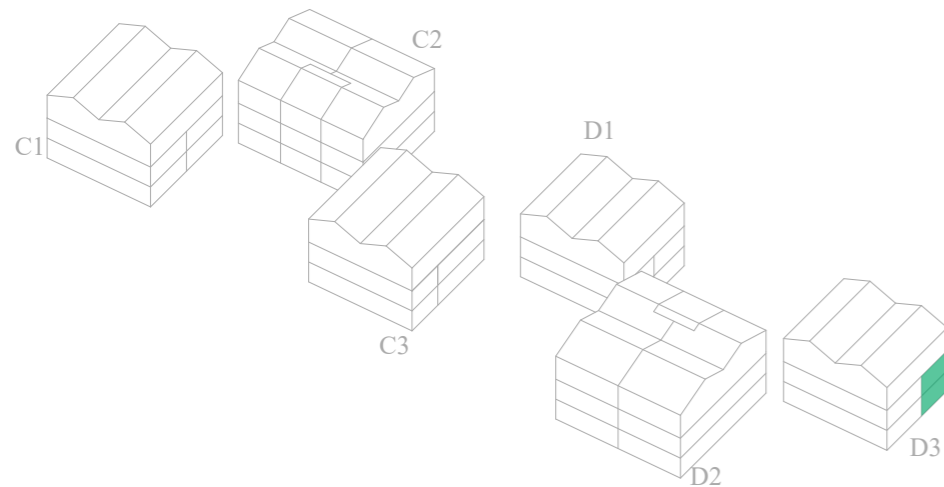
Wohnungstyp D.0.06, D.1.06

2 Zimmer

63,38 m² nach WoFIV

Bitte berücksichtigen Sie, dass gleiche Wohnungstypen in unterschiedlichen Geschossen geringfügige Abweichungen bei der Wohnungsfläche haben können.

Flur	9,77	
Küche	8,75	
Wohnen	19,66	
Schlafen	11,10	
Bad	6,04	
Abstell	6,05	
Terrasse (50%)	2,02	
		63,38

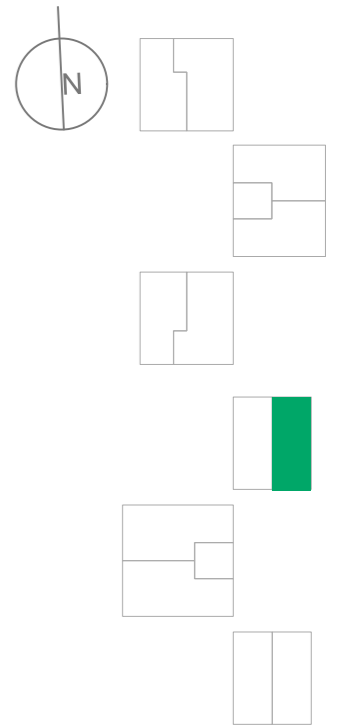
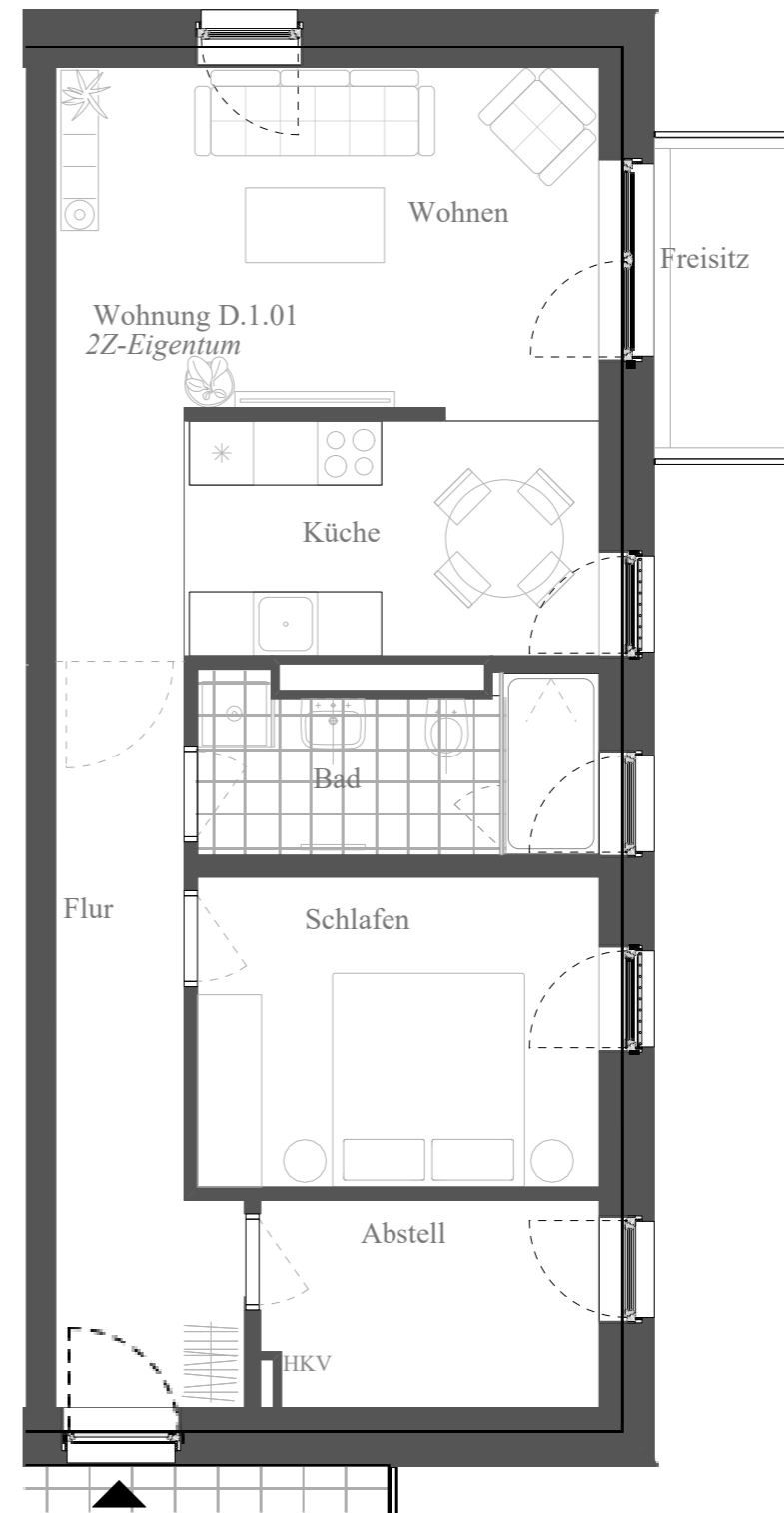
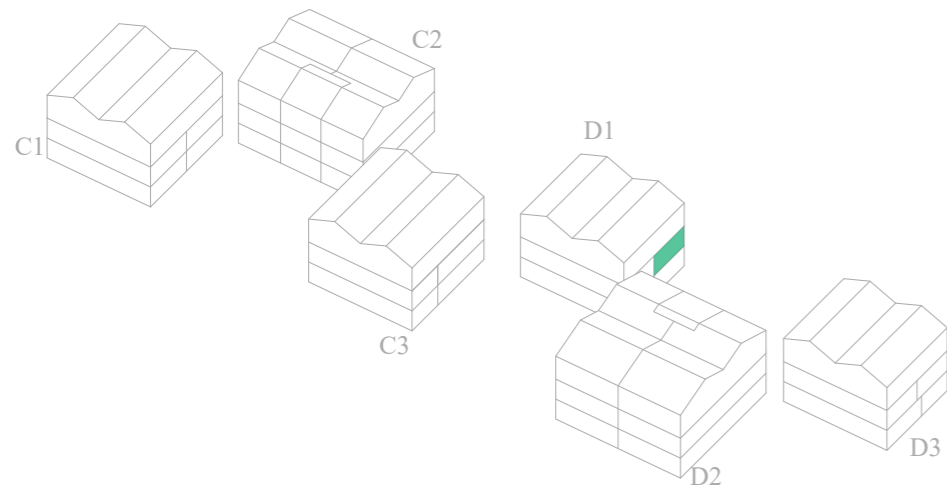


Wohnungstyp D.1.01

2 Zimmer

63,43 m² nach WoFIV

Flur	9,77	
Küche	8,75	
Wohnen	19,66	
Schlafen	11,11	
Bad	5,97	
Abstell	6,16	
Balkon (50%)	2,02	
		63,43

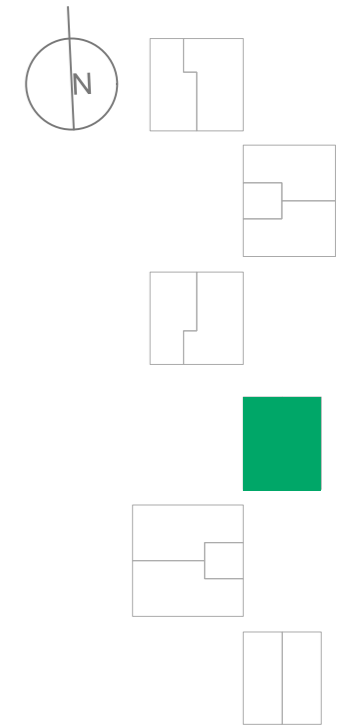
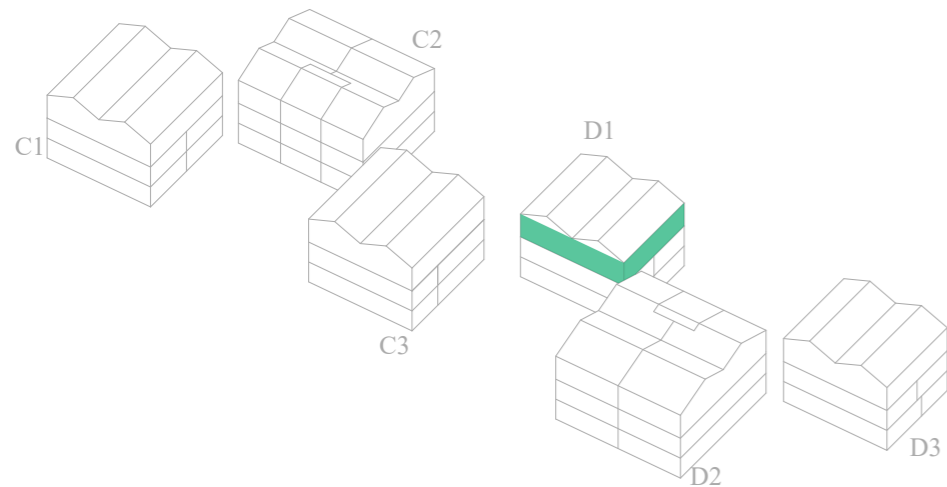


Wohnungstyp D.2.01

4 Zimmer | Penthouse

129,43 m² nach WoFIV

Flur	19,76
Kind 2	14,25
Küche	16,05
Wohnen	26,92
Ankl.Z	6,79
Schlafen	14,06
Bad 2	4,28
Bad	6,77
Kind 1	10,65
Abstell	6,06
Balkon (50%)	3,85
	129,43

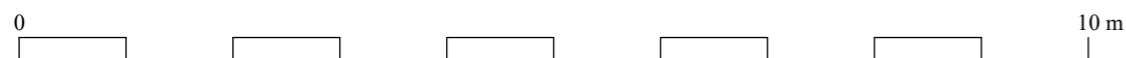
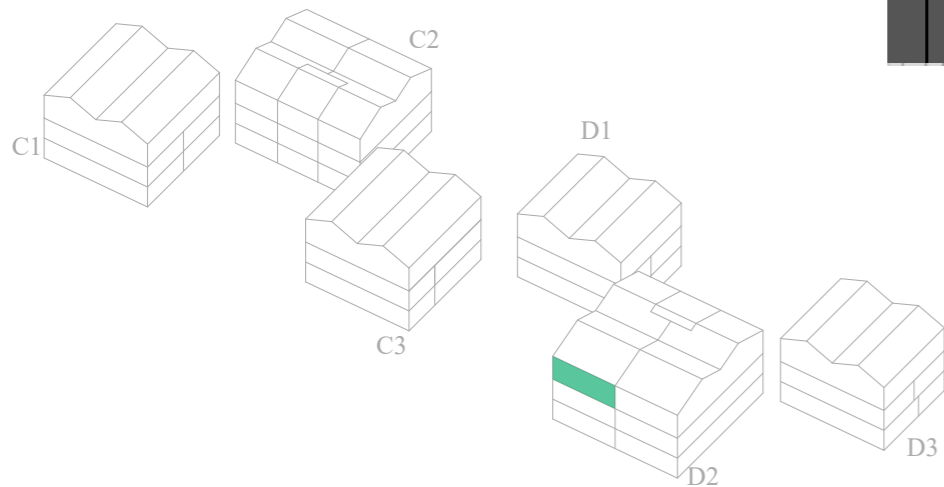
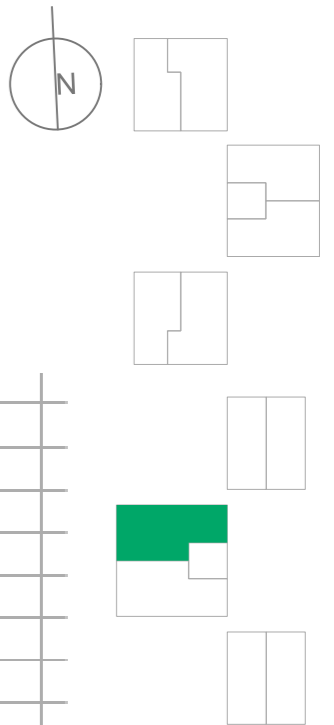


Wohnungstyp D.2.02

4 Zimmer

97,72 m² nach WoFIV

Flur	11,03
Küche	10,62
Wohnen	21,23
Kind 2	11,25
Kind 1	10,45
Schlafen	14,14
Bad	7,69
Bad	4,07
Abstell 1	6,22
Balkon	2,02
	98,72

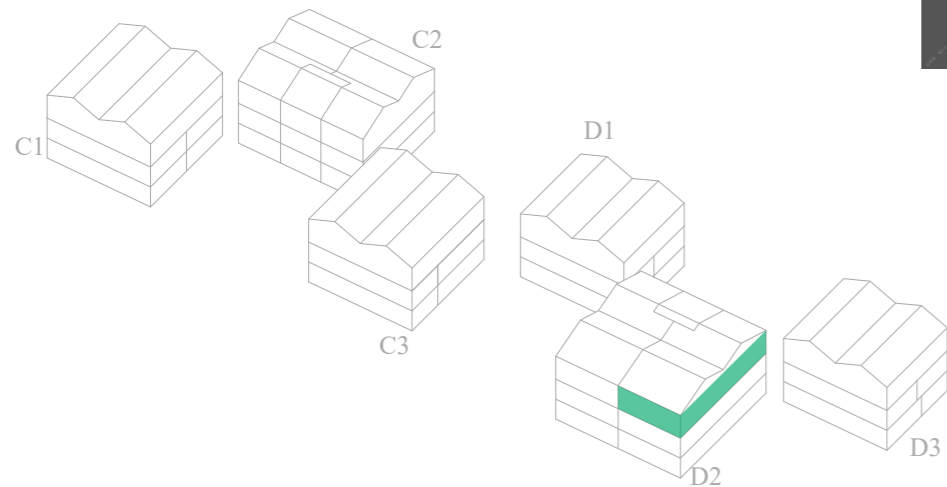
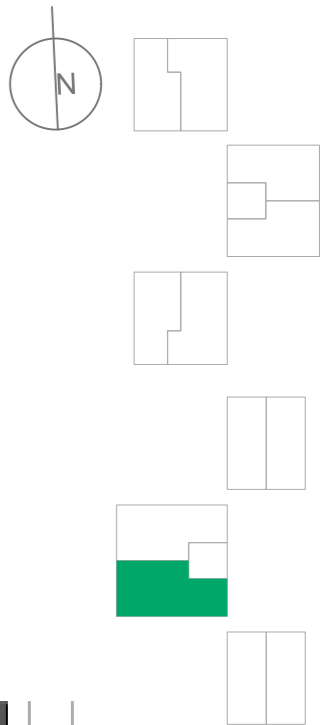


Wohnungstyp D.2.03

4 Zimmer

97,74 m² nach WoFIV

Flur	11,03
Küche	10,63
Wohnen	21,23
Kind 1	11,25
Kind 2	10,45
Schlafen	14,14
Bad 1	7,69
Bad	4,07
Abstell	6,22
Balkon	2,02
	98,74

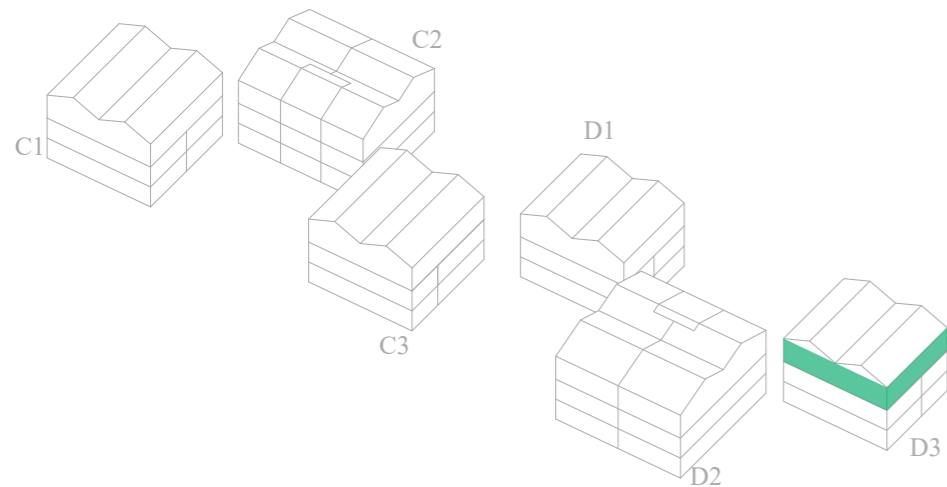


Wohnungstyp D.2.04

4 Zimmer | Penthouse

129,46 m² nach WoFIV

Flur	19,70
Kind 2	14,24
Küche	16,09
Wohnen	26,92
Ankl.Z	6,83
Schlafen	14,14
Bad 2	4,23
Bad	6,75
Kind 1	10,65
Abstell	6,06
Balkon (50%)	3,85
	129,46







04 Standort

08 Das Quartier

12 Lageplan und Freiraum

17 Energie und Mobilität

23 Ausstattung

28 Kaufpreise und Grundrisse Hausgruppe D (1. BA)

43 Kaufpreise und Grundrisse Hausgruppe C (2. BA)

56 Empfehlungen und Wir als VAKON

2. BA: Hausgruppe C – 15 Wohnungen

provisionsfreier Verkauf
 Änderungen, Irrtum und Weiterverkauf
 bleiben vorbehalten

WE Nr.	Haus	Etage	Zimmeranzahl	Wohnfläche *	Fläche Gartensonder-nutzung	Kaufpreis Wohnung	Kaufpreis TG-Stellplatz (1 x pro WE)	Kaufpreis Gesamt	Status
C.0.02	C1	EG	3	85,06 m ²	41,36 m ²	437.700 €	29.300 €	467.000 €	verfügbar
C.0.03	C2	EG	3	79,60 m ²	50,38 m ²				verkauft
C.0.04	C2	EG	3	79,60 m ²	43,51 m ²				verkauft
C.0.05	C3	EG	3	85,14 m ²	31,88 m ²				verkauft
C.0.06	C3	EG	2	69,14 m ²	46,35 m ²				verkauft
C.1.01	C1	1. OG	2	69,22 m ²	/				verkauft
C.1.02	C1	1. OG	3	85,19 m ²	/	438.400 €	29.300 €	467.700 €	verfügbar
C.1.03	C2	1. OG	3	79,60 m ²	/				verkauft
C.1.04	C2	1. OG	3	79,60 m ²	/				verkauft
C.1.05	C3	1. OG	3	85,16 m ²	/				verkauft
C.1.06	C3	1. OG	2	69,10 m ²	/	350.100 €	29.300 €	379.400 €	reserviert

2. BA: Hausgruppe C – 15 Wohnungen

provisionsfreier Verkauf
Änderungen, Irrtum und Weiterverkauf
bleiben vorbehalten

WE Nr.	Haus	Etage	Zimmeranzahl	Wohnfläche *	Fläche Gartensonder-nutzung	Kaufpreis Wohnung	Kaufpreis TG-Stellplatz (1 x pro WE)	Kaufpreis Gesamt	Status
C.2.01	C1	2. OG	5 (Penthouse)	155,82 m ²	/	819.900 €	29.300 €	849.200 €	verfügbar
C.2.02	C2	2. OG	3	80,00 m ²	/	409.900 €	29.300 €	439.200 €	reserviert
C.2.03	C2	2. OG	3	80,00 m ²	/				verkauft
C.2.04	C3	2. OG	5 (Penthouse)	156,18 m ²	/	821.900 €	29.300 €	851.200 €	verfügbar

Weitere PKW-Stellplätze in der Tiefgarage können individuell angefragt und zusätzlich erworben werden.

Stand: 09.06.2026



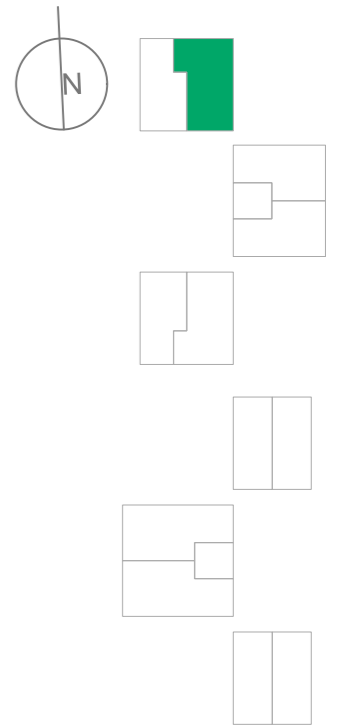
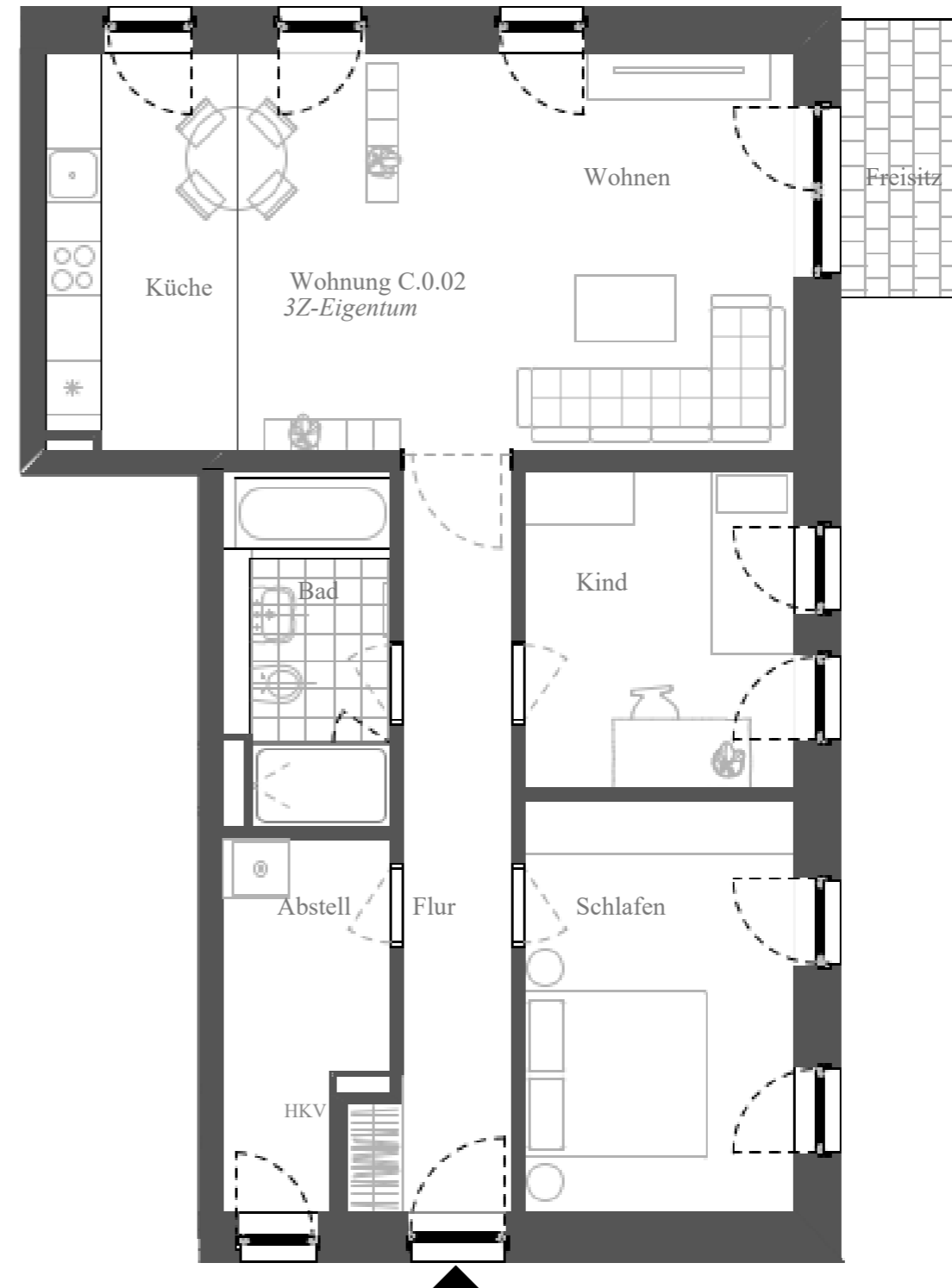
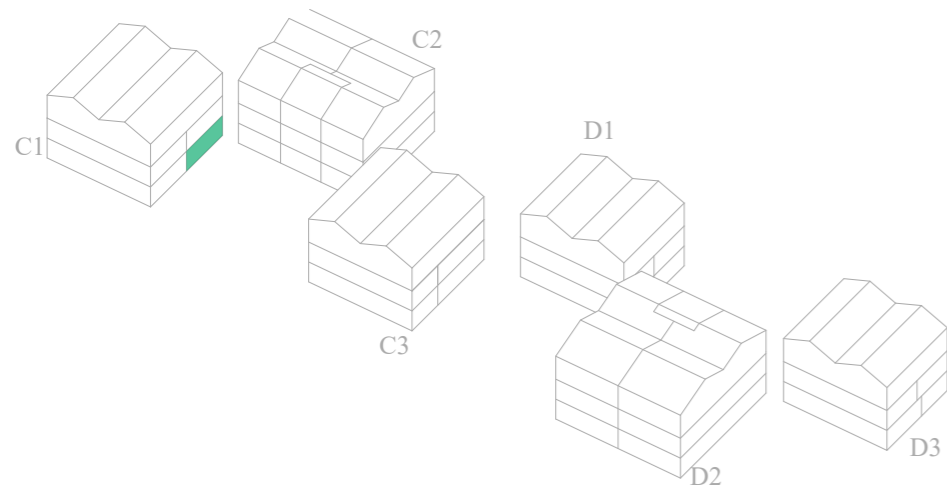
Wohnungstyp C.0.02, C.1.02

3 Zimmer

85,06 m² nach WoFIV

Bitte berücksichtigen Sie, dass gleiche Wohnungstypen in unterschiedlichen Geschossen geringfügige Abweichungen bei der Wohnungsfläche haben können.

Flur	10,72
Küche	8,85
Wohnen	26,61
Kind	10,36
Schlafen	13,39
Abstell	6,36
Bad	6,75
Terrasse (50%)	2,02
	85,06

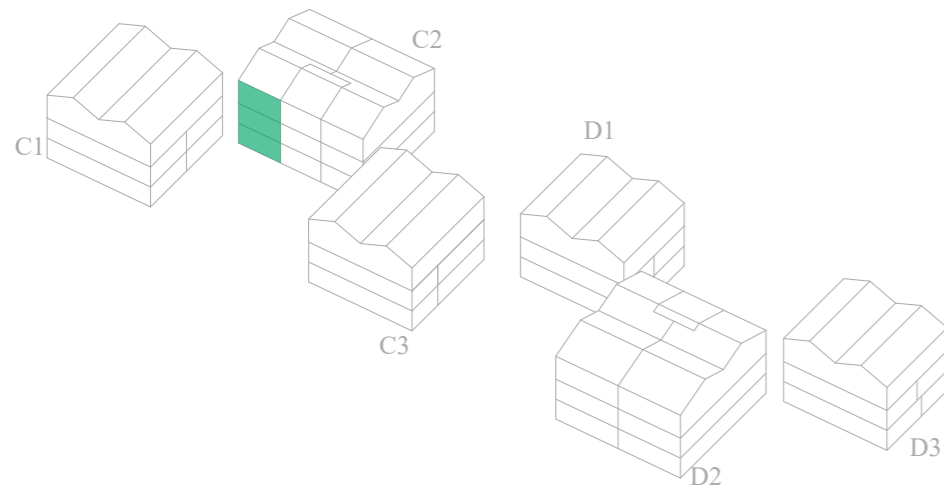
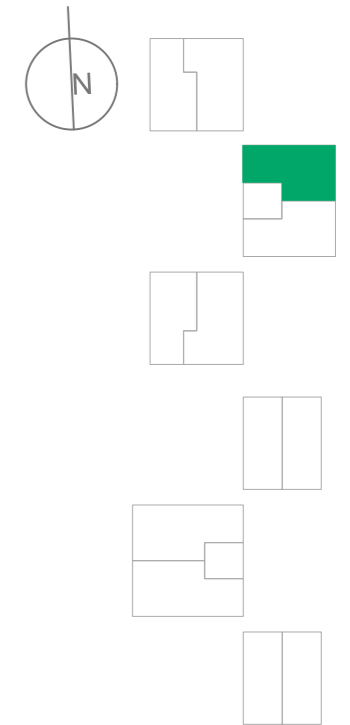
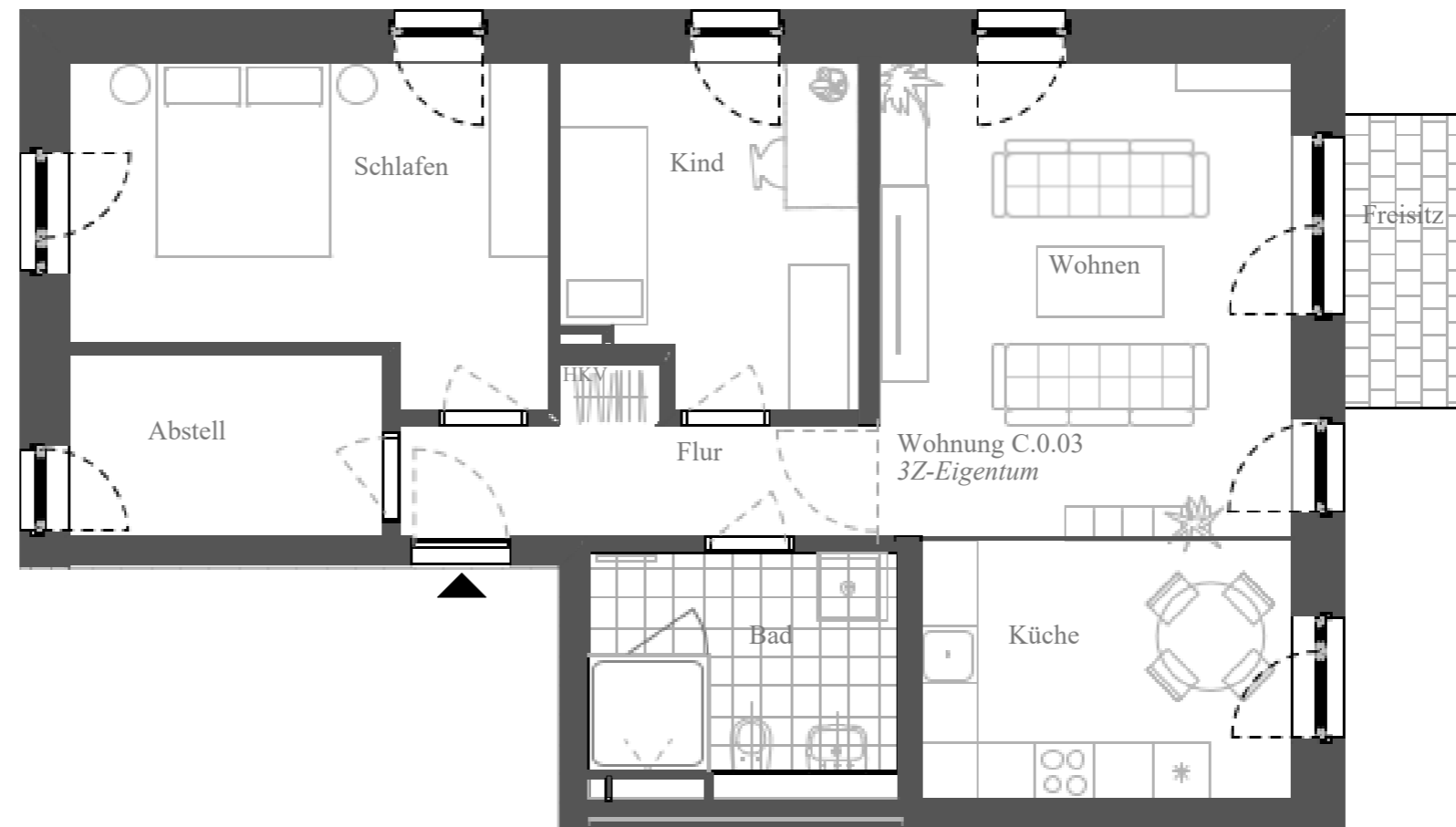


Wohnungstyp C.0.03, C.1.03, C.2.02

3 Zimmer

79,60 m² nach WoFIV

Flur	6,53
Bad	7,75
Küche	10,20
Wohnen	21,35
Kind	10,23
Schlafen	15,43
Abstell	6,09
Terrasse (50%)	2,02
	79,60



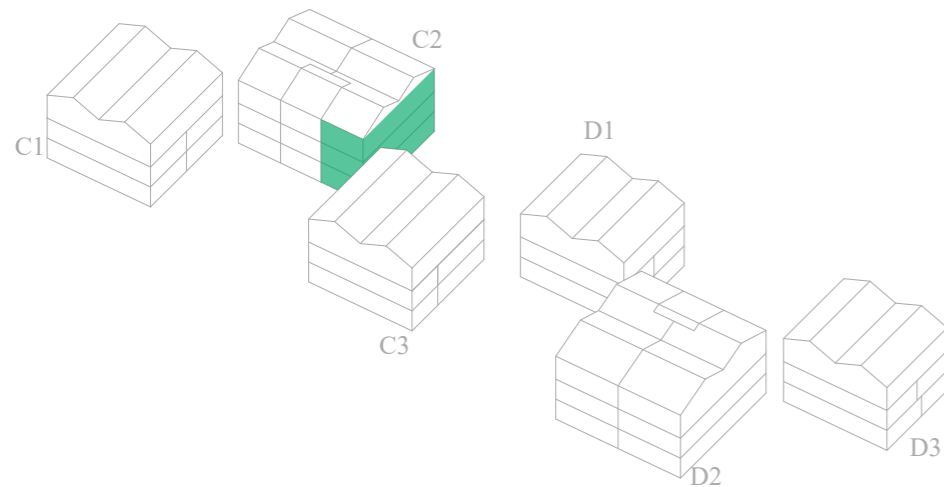
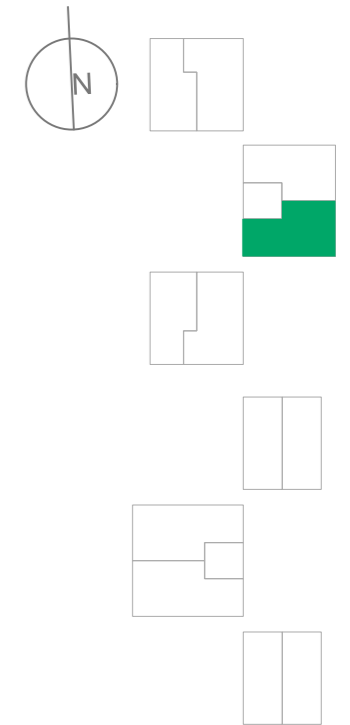
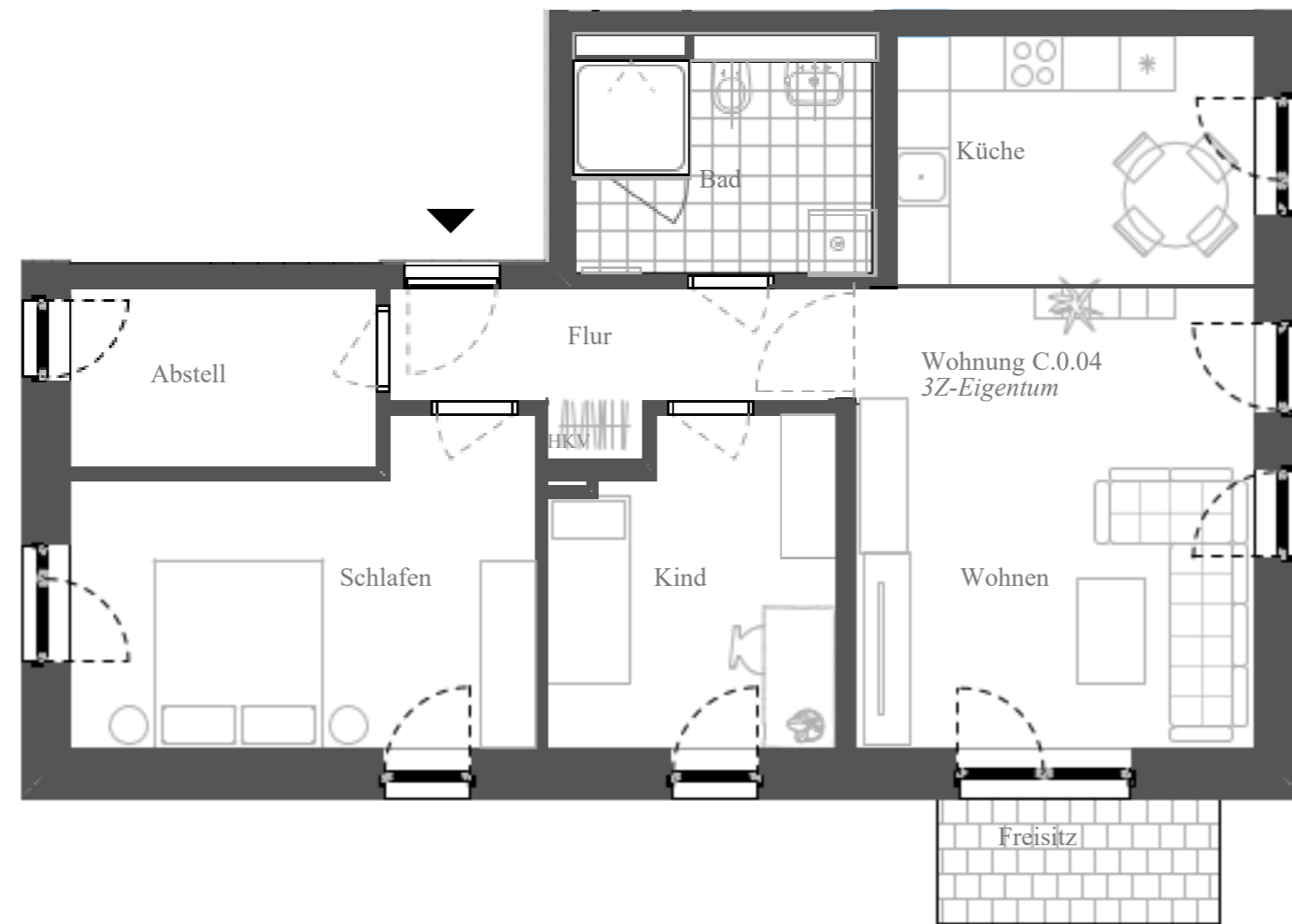
Bitte berücksichtigen Sie, dass gleiche Wohnungstypen in unterschiedlichen Geschossen geringfügige Abweichungen bei der Wohnungsfläche haben können.

Wohnungstyp C.0.04, C.1.04, C.2.03

3 Zimmer

79,60 m² nach WoFIV

Flur	6,53
Bad	7,75
Küche	10,20
Wohnen	21,35
Kind	10,23
Schlafen	15,43
Abstell	6,09
Terrasse (50%)	2,02
	79,60



Bitte berücksichtigen Sie, dass gleiche Wohnungstypen in unterschiedlichen Geschossen geringfügige Abweichungen bei der Wohnungsfläche haben können.

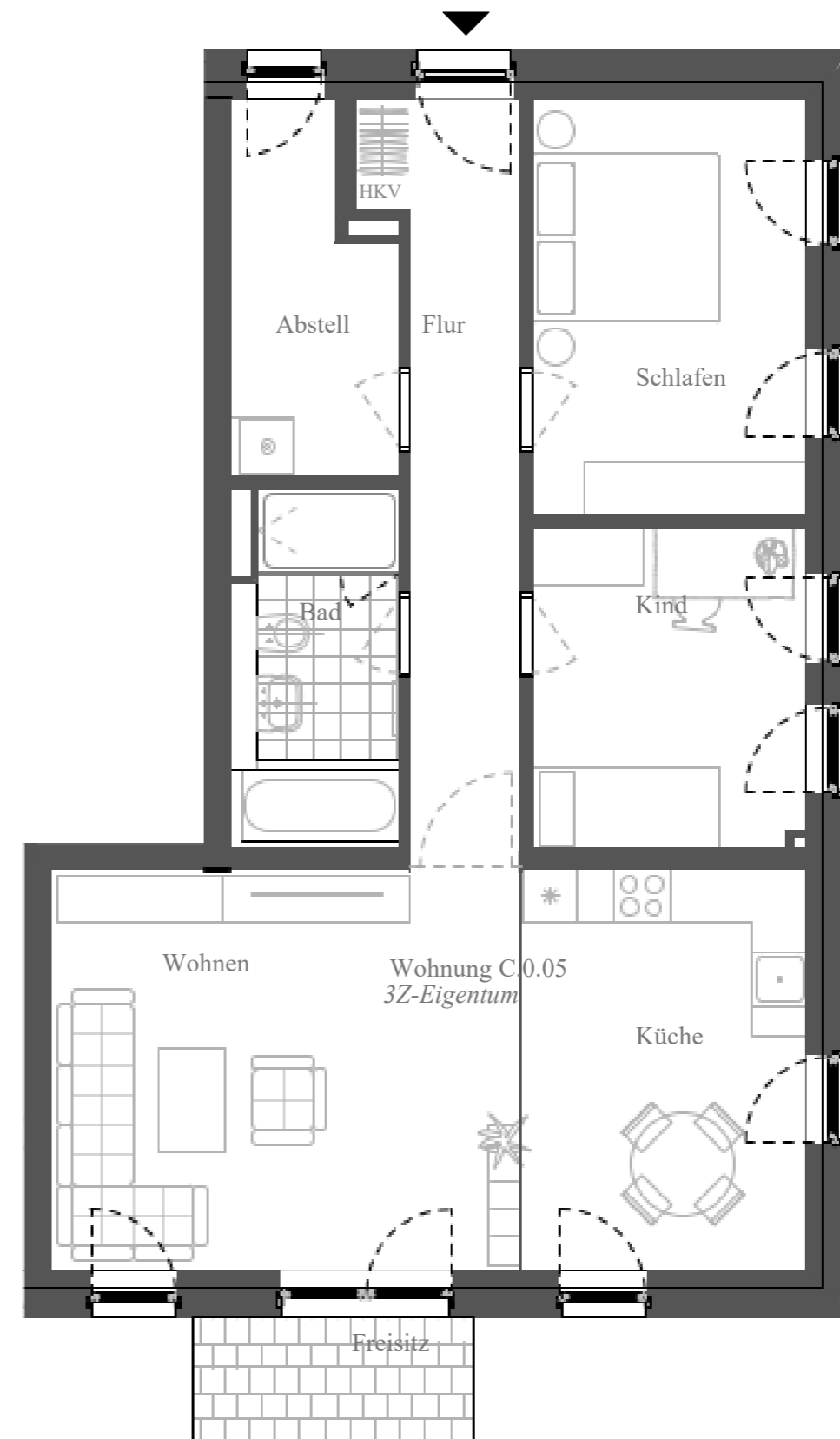
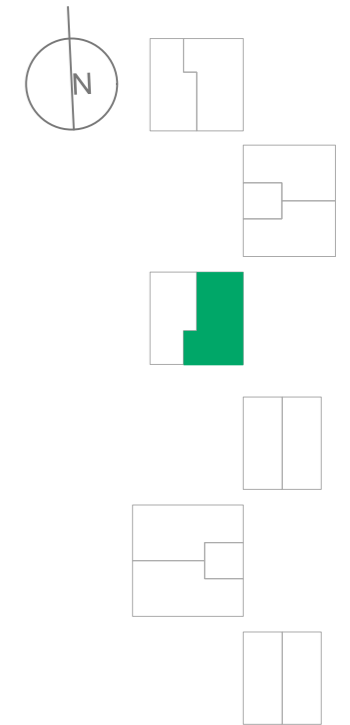
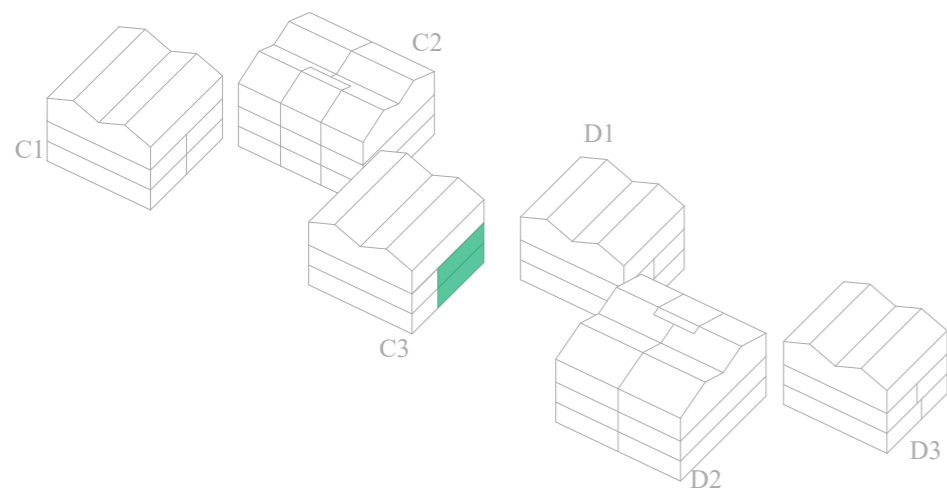
Wohnungstyp C.0.05, C.1.05

3 Zimmer

85,14 m² nach WoFIV

Bitte berücksichtigen Sie, dass gleiche Wohnungstypen in unterschiedlichen Geschossen geringfügige Abweichungen bei der Wohnungsfläche haben können.

Flur	10,72	
Küche	13,39	
Wohnen	22,19	
Kind	10,31	
Schlafen	13,39	
Bad	6,75	
Abstell	6,36	
Terrasse (50%)	2,02	
		85,14



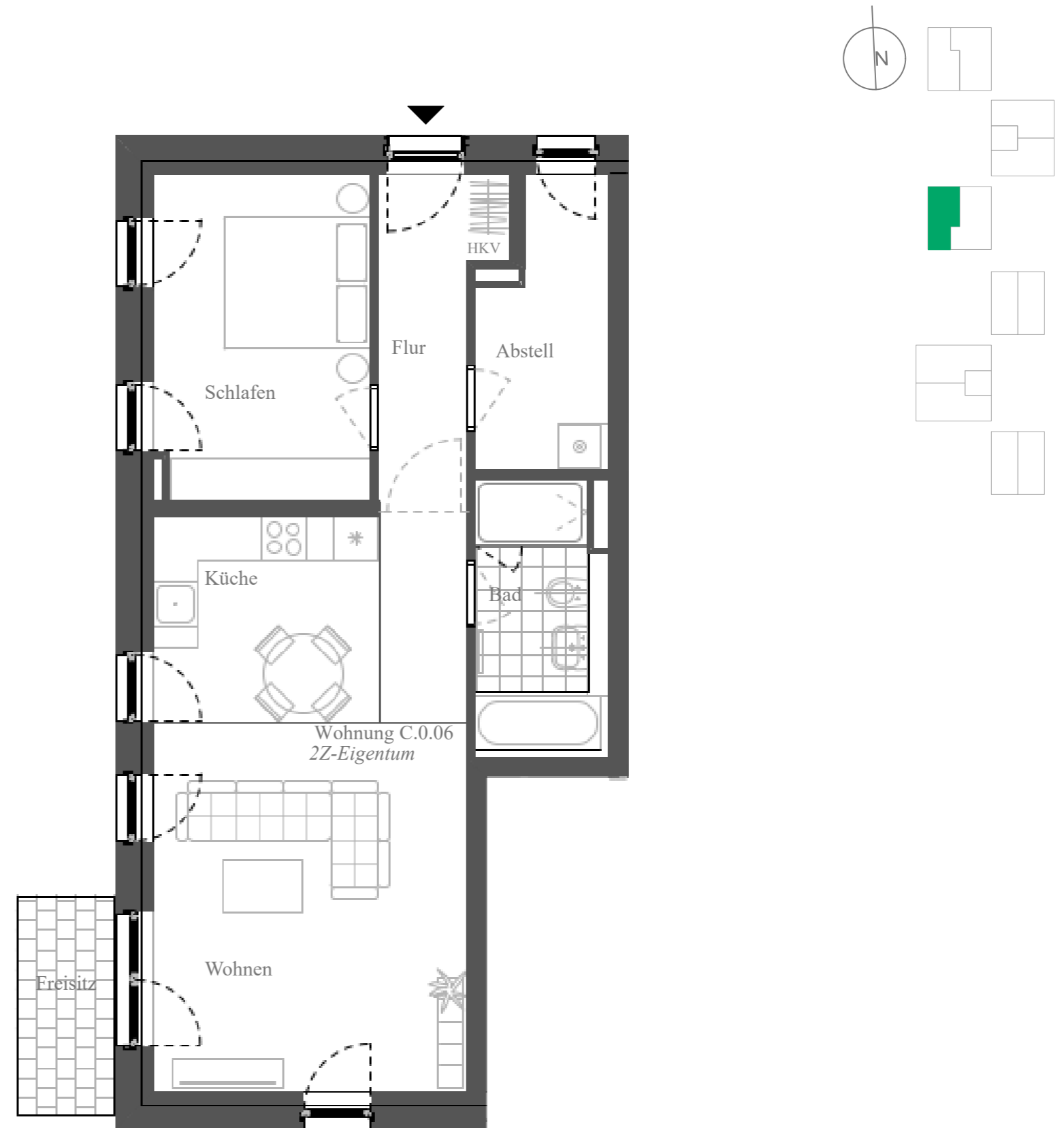
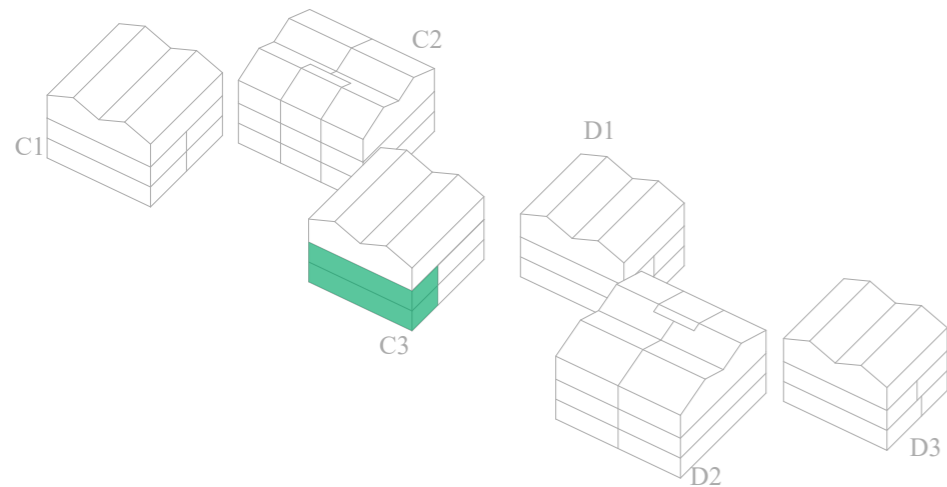
Wohnungstyp C.0.06, C.1.06

2 Zimmer

69,14 m² nach WoFIV

Bitte berücksichtigen Sie, dass gleiche Wohnungstypen in unterschiedlichen Geschossen geringfügige Abweichungen bei der Wohnungsfläche haben können.

Flur	9,83	
Küche	8,95	
Wohnen	21,98	
Schlafen	13,37	
Bad	6,64	
Abstell	6,36	
Terrasse (50%)	2,02	
		69,14

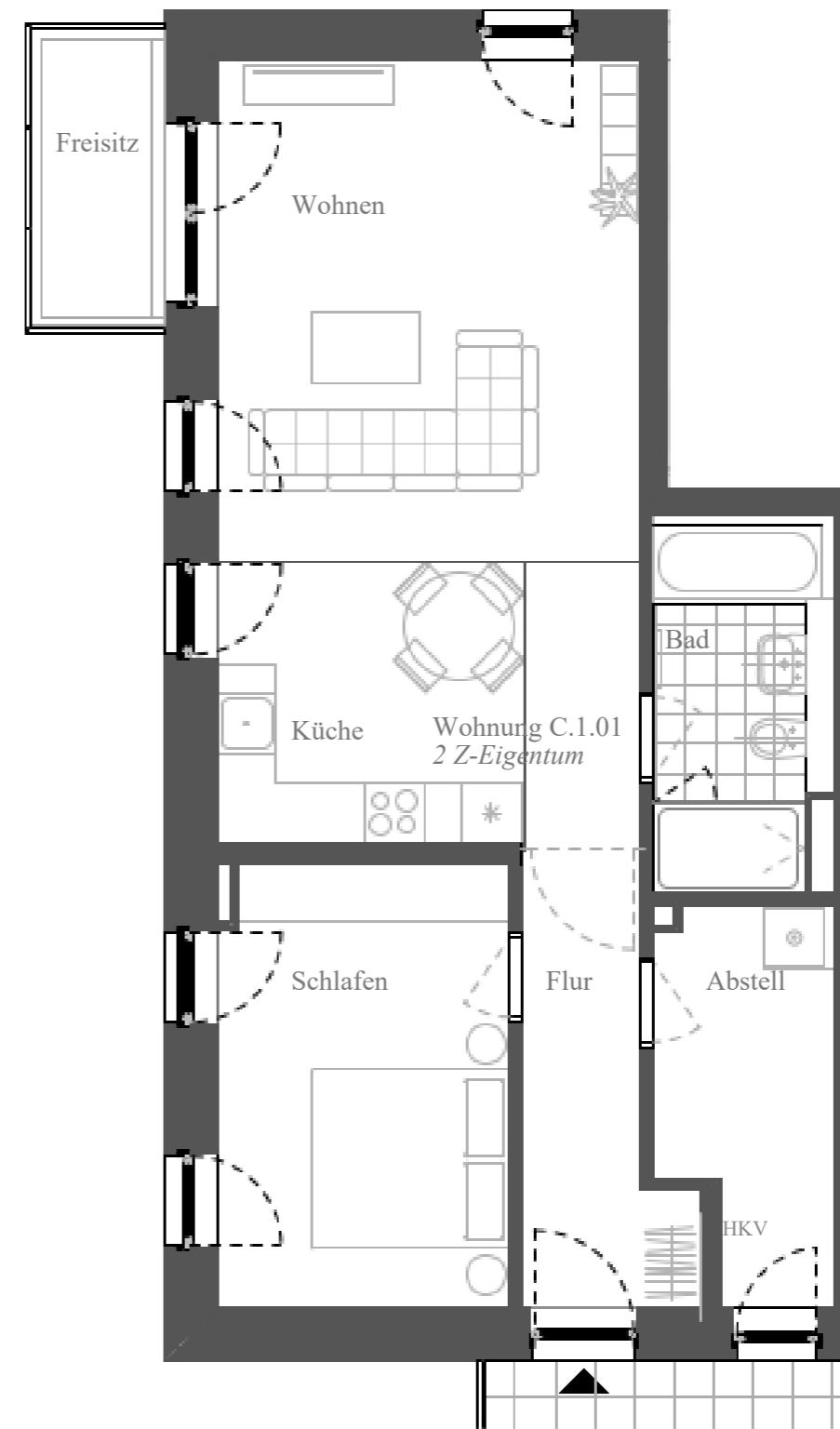
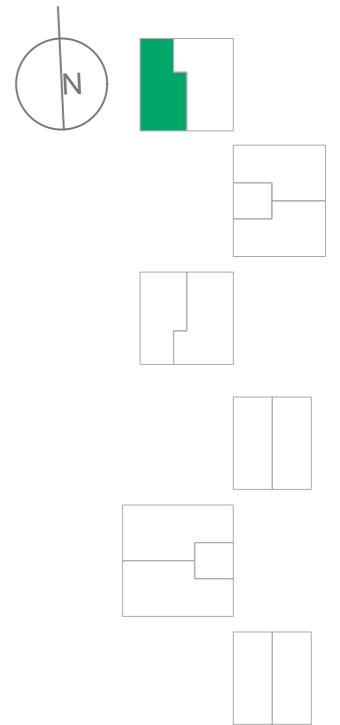
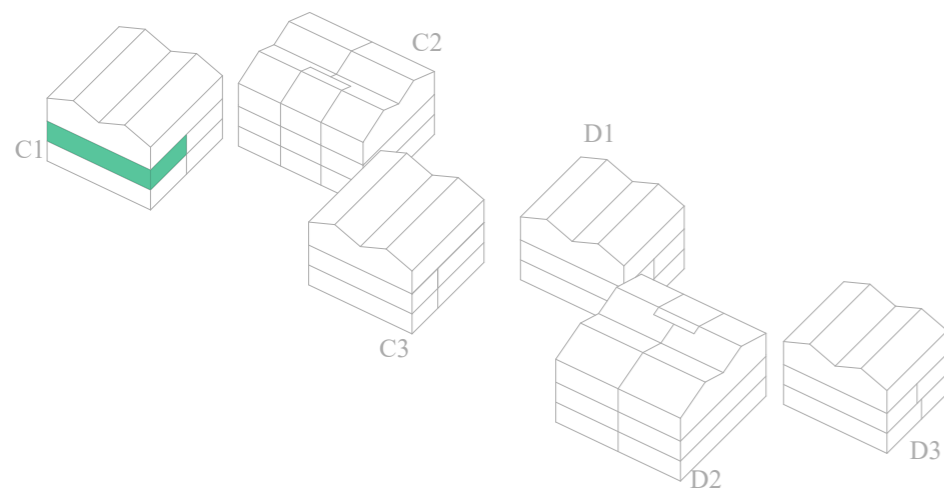


Wohnungstyp C. 1.01

2 Zimmer

69,22 m² nach WoFIV

Flur	9,83
Küche	8,95
Wohnen	21,97
Schlafen	13,37
Bad	6,64
Abstell	6,44
Balkon (50%)	2,02
	69,22

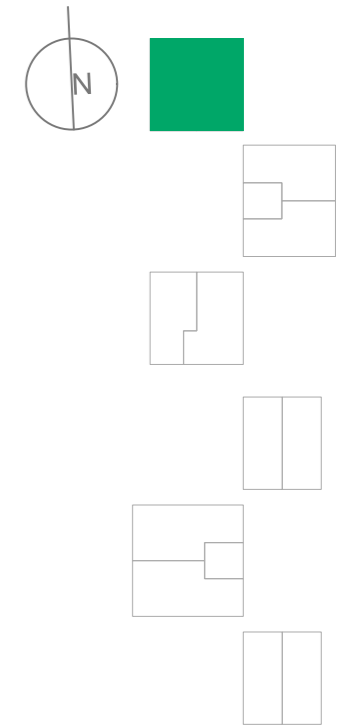
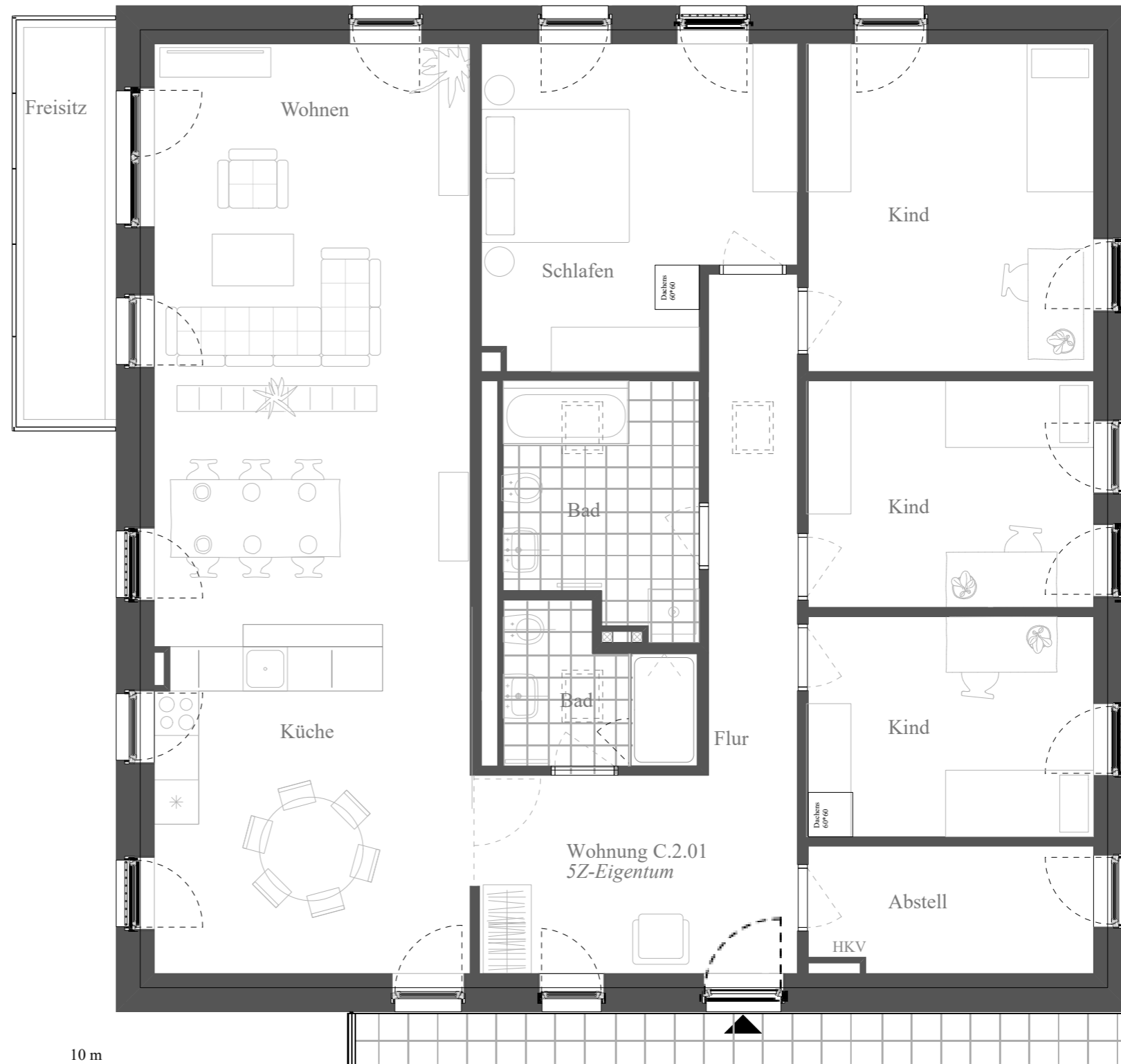
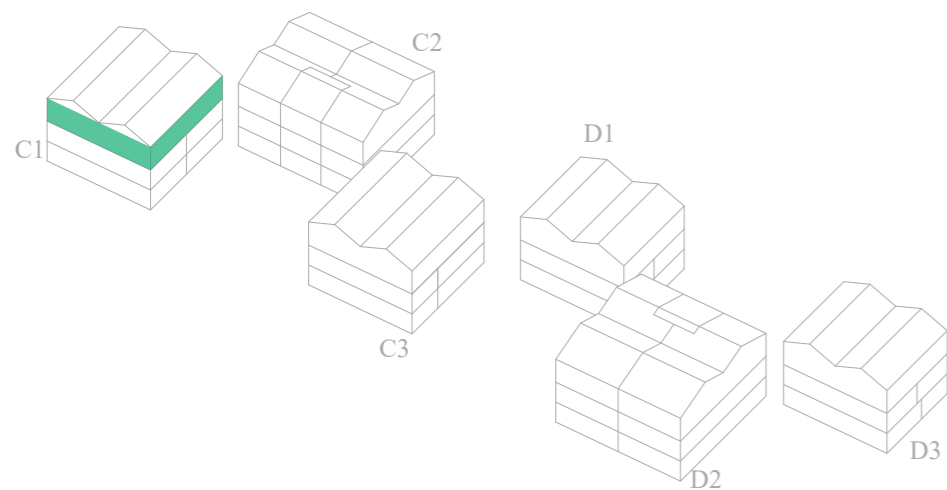


Wohnungstyp C.2.01

5 Zimmer | Penthouse

155,82 m² nach WoFIV

Flur	19,85
Küche	20,99
Wohnen	33,48
Schlafen	17,08
Kind 1	17,27
Kind 2	12,00
Kind 3	11,66
Bad 1	8,30
Bad 2	4,86
Abstell	6,48
Balkon (50%)	3,85
	155,82

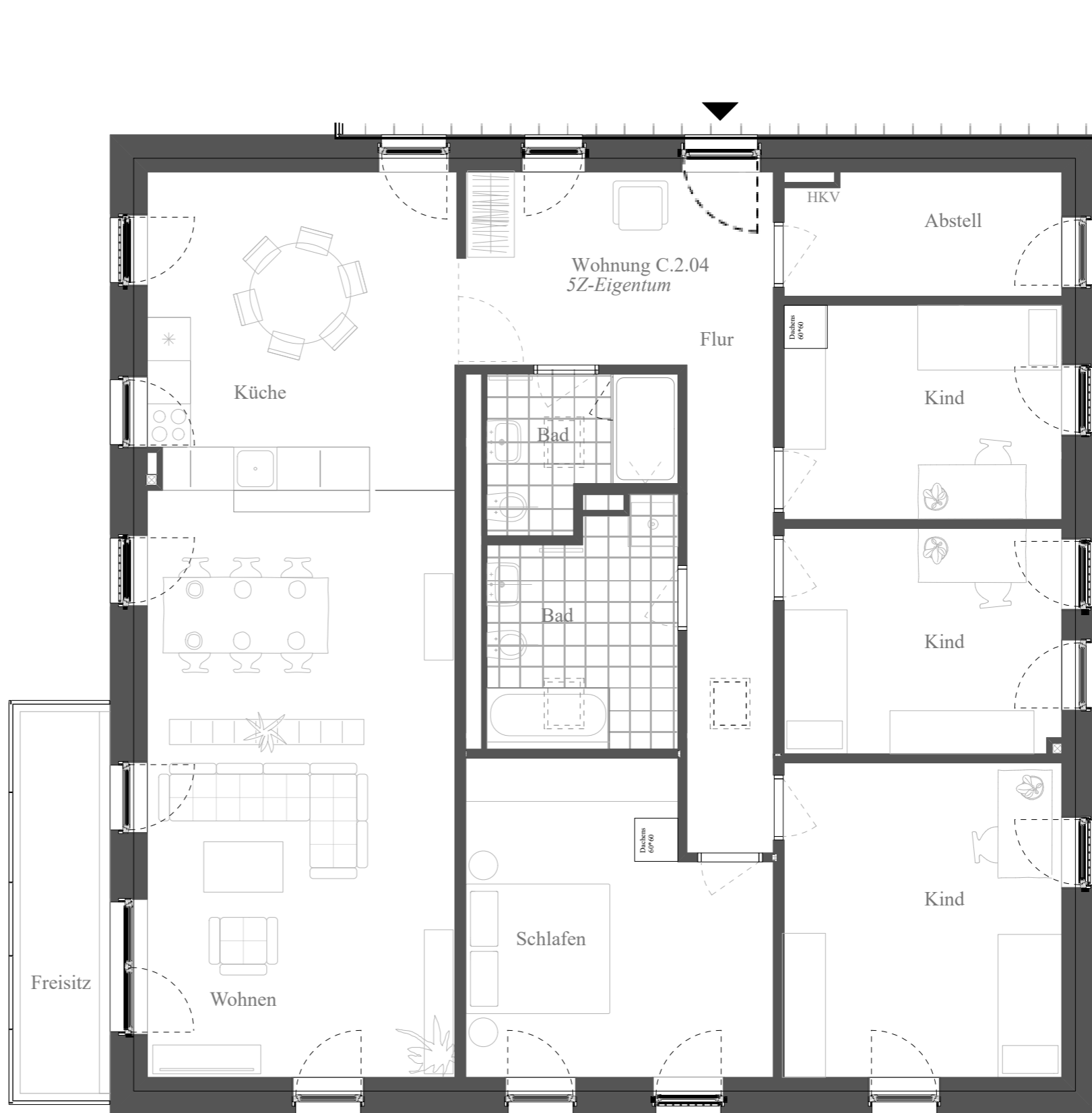
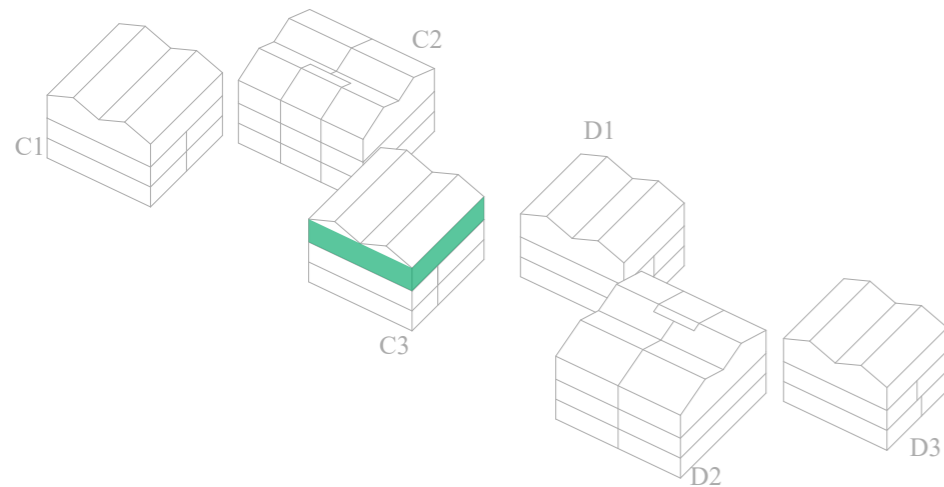


Wohnungstyp C.2.04

5 Zimmer | Penthouse

156,18 m² nach WoFIV

Flur	19,90
Küche	21,10
Wohnen	33,48
Schlafen	17,20
Kind 1	17,20
Kind 2	12,20
Kind 3	11,66
Bad 1	8,25
Bad 2	4,86
Abstell	6,48
Balkon (50%)	3,85
	156,18







04 Standort

08 Das Quartier

12 Lageplan und Freiraum

17 Energie und Mobilität

23 Ausstattung

28 Kaufpreise und Grundrisse Hausgruppe D (1. BA)

43 Kaufpreise und Grundrisse Hausgruppe C (2. BA)

56 Empfehlungen und Wir als VAKON



Sie möchten Ihre aktuelle Immobilie verkaufen, bevor Sie umziehen?

Dann empfehlen wir Ihnen Wentzel Dr. – seit über 80 Jahren erfolgreich am Immobilienmarkt tätig und Ihr erfahrener Partner für den Verkauf von Immobilien.

Wentzel Dr. bietet Ihnen eine kostenfreie und unverbindliche Immobilienbewertung direkt vor Ort. Diese erste Einschätzung liefert Ihnen eine wertvolle Orientierung und bildet die Grundlage für alle weiteren Schritte.

Interesse?

Sprechen Sie uns gern an – wir stellen den Kontakt her!

Oder wenden Sie sich direkt an den Standortleiter:

Jannik Dreyer

 T 040 468 988-311

 M 0159 01 203 553

 jannik.dreyer@wentzel-dr.de

 www.wentzel-dr.de



Sie möchten Ihre neue Immobilie finanzieren?

Dann empfehlen wir Ihnen die HASPA – Ihr erfahrener Partner in der Immobilienfinanzierung.

Die HASPA bietet Ihnen eine kostenfreie und unverbindliche Finanzierungsberatung. Diese erste Einschätzung liefert Ihnen eine wertvolle Orientierung und bildet die Grundlage für alle weiteren Schritte.

Interesse?

Sprechen Sie uns gern an – wir stellen den Kontakt her!

Oder wenden Sie sich direkt an die Standortleiterin:

Tatjana Filipovic

 T 040 3578-96773

 M 0151 11402461

 tatjana.filipovic@haspa.de

 www.haspa.de



Mit unabhängigem Partner bauen.

Baubegleitende Qualitätskontrollen und Abnahmen des Gemeinschafts- und Sondereigentum.

Der TÜV Rheinland Industrie Service ist als neutrale Sachverständigeninstitution weltweit anerkannt und bietet u.a. Leistungen in der Bautechnik zur Begutachtung der Bauqualität. Die Baubegleitung wird maßgeblich durch Sachverständige aus den Gewerken Bau-, Gebäude- und Elektrotechnik durchgeführt.

www.tuv.com/germany/de/



Familienunternehmen, Projektentwickler und Bauunternehmen

Als inhabergeführtes Familienunternehmen im Verbund mit der niederländischen Vastbouw-Gruppe ist die VAKON Baugesellschaft mbH seit 1995 in der Entwicklung und Umsetzung von anspruchsvollen Bauvorhaben mit Hauptsitz in Neubrandenburg tätig.

Wir setzen auf energieeffizientes Bauen mit hohem Komfort und vielen praktischen Details. Jedes Projekt ist individuell – ob Lage, Umfeld oder Grundrissgestaltung. Die vielfältigen Bedürfnisse unserer Kunden stehen dabei im Mittelpunkt.

Mit unserem Handwerker-Team und einem stabilen Netzwerk aus ortansässigen Firmen konnten wir in den vergangenen 31 Jahren mehr als 1.000 hochwertige Wohnungen, Eigenheime, Modernisierungen, Ferienimmobilien aber auch ganzheitliche Quartiersentwicklungen realisieren.

Unser Slogan „Mehr Ideen pro m²“ ist unser Anspruch und ein Versprechen an unsere Baupartner und Kunden zugleich.

31

Jahre Projekterfahrung

> 1.000

Wohnungen gebaut

> 105.000

m² Wohnfläche gebaut

> 7.800

m² vermietete Flächen





Neubau Mehrfamilienhaus – in Koserow



Reetgedeckte Ferienhaussiedlung – in Loddin



Stadtvillen – in Zinnowitz



Neubau Mehrfamilienhäuser – in Peenemünde



5* Ferienhaussiedlung – in Karlshagen



Denkmalsanierung „Villa Maria“ – in Koserow



Quartierentwicklung „An der Landwehr“ – in Nbdg.



Krankenhausumbau – in Neubrandenburg

Ihre Ansprechpartner.



Karoline Glawe

Verkaufs- und Vertragsmanagement

Telefon: +49 (395) 379 939-70

Mobil: +49 (162) 409 862 8

E-Mail: k.glawe@vakonbau.de

Firmensitz Neubrandenburg:

Beerenweg 4

17033 Neubrandenburg



Stefan Kohl

Geschäftsführung

Telefon: +49 (395) 379 939-60

E-Mail: info@vakonbau.de

Büro Hamburg:

Stormsweg 3

22085 Hamburg

Haftungsausschluss:

Alle Angaben wurden mit größter Sorgfalt gemacht und auf Ihre Richtigkeit zum Zeitpunkt der Prospektausgabe hin überprüft. Eine Gewähr für die Vollständigkeit und Richtigkeit aller Informationen wird nicht übernommen. Eventuelle Änderungen der Angaben sind möglich und begründen keine Wertminderung. Das Bild- und Planmaterial dient zum Teil der vorläufigen Illustration des Vorhabens. Abweichungen zu einem späteren Planungsstadium bleiben ausdrücklich vorbehalten. Es gelten maßgeblich die Vereinbarungen, welche im notariellen Kaufvertrag sowie in der dazugehörigen Baubeschreibung zwischen Verkäufer und Käufer getroffen werden.

Farbliche Abbildungen des Prospektes, etwaige Gebäudevisualisierungen, perspektivische Ausdrucksmittel (z.B. Ansicht, Plangestaltung, Bepflanzung usw.) und eingezeichnetes Mobiliar gelten nicht als Gegenstand der Baubeschreibung. Maße für Einbauten sind am Bau zu nehmen.

Mehr Ideen pro m².

